



Operating Instructions

Fronius Datamanager 2.0
Fronius Datamanager Box 2.0

ES | Manual de instrucciones



42,0426,0191,ES

020-19072022

Tabla de contenido

Información general	7
Generalidades.....	9
Generalidades.....	9
Versiones disponibles del Fronius Datamanager 2.0.....	9
Componentes DATCOM que se pueden utilizar	9
Condición previa para el servicio	10
Software necesario para el inversor.....	10
Indicaciones para la identificación de radio.....	11
Volumen de suministro.....	12
Utilización de las etiquetas adhesivas.....	13
Ejemplos de configuración.....	14
Calcular el volumen de datos.....	16
Generalidades.....	16
Versiones de firmware para el cálculo del volumen de datos.....	16
Calcular el volumen de datos.....	16
Ejemplos de cálculo.....	17
Informaciones generales para el administrador de la red.....	19
Condiciones previas.....	19
Ajustes generales del cortafuegos.....	19
Enviar mensajes de servicio con una conexión de Internet DSL.....	20
Utilizar Fronius Solar.web y enviar mensajes de servicio.....	20
Elementos de manejo, conexiones e indicaciones.....	21
Seguridad.....	21
Elementos de manejo, bornas de conexión e indicaciones.....	22
Conmutación esquemática de las I/Os.....	27
Datos técnicos.....	29
Datos técnicos.....	29
Instalar el Fronius Datamanager 2.0	31
Introducir el Fronius Datamanager 2.0 en el inversor.....	33
Generalidades.....	33
Seguridad.....	33
Posiciones de introducción del Fronius Datamanager 2.0.....	33
Montar y conectar la antena WLAN.....	35
Generalidades.....	35
Fronius IG, Fronius IG Plus, Fronius IG Plus V, Fronius CL: Montar y conectar la antena.....	35
Fronius IG USA, Fronius IG Plus USA, Fronius IG Plus V USA: Montar y conectar la antena.....	36
Instalar el Fronius Datamanager 2.0 en la Fronius Solar Net.....	39
Seguridad.....	39
Instalar el inversor con el Fronius Datamanager 2.0 en la Fronius Solar Net.....	39
Instalar la Fronius Datamanager Box 2.0 en la Fronius Solar Net.....	40
Cableado Fronius Solar Net.....	42
Participantes de Fronius Solar Net.....	42
Cableado de los participantes de Fronius Solar Net.....	42
Condiciones para los cables de datos de Fronius Solar Net.....	42
Cables de datos preconfeccionados.....	43
Instalar el Fronius Datamanager 2.0 - Visión general.....	44
Seguridad.....	44
Primera puesta en marcha mediante la Fronius Solar.start App.....	44
Primera puesta en marcha mediante navegador web.....	46
Establecer la conexión con el Fronius Datamanager 2.0	51
Conexión con el Fronius Datamanager 2.0 mediante navegador web.....	53
Generalidades.....	53
Requisitos.....	53

Establecer la conexión con el Fronius Datamanager 2.0 mediante navegador web.....	53
Establecer la conexión con el Fronius Datamanager 2.0 mediante Internet y Fronius Solar.web	54
Generalidades.....	54
Descripción de funcionamiento.....	54
Requisitos	54
Consultar los datos del Fronius Datamanager 2.0 a través de Internet y Fronius Solar.web.....	54

Datos actuales, servicios y ajustes del Fronius Datamanager 2.0 **55**

La página web del Fronius Datamanager 2.0	57
Página web del Fronius Datamanager 2.0 - Visión general.....	57
Inicio de sesión.....	57
Restablecimiento de contraseña.....	58
El menú "Ajustes"	58
Otros ajustes.....	59
Datos actuales del Fronius Datamanager 2.0	60
Vista de comparación actual.....	60
Vista general de la instalación.....	60
Vista de los inversores y sensores.....	60
Servicios - Información del sistema.....	61
Información del sistema	61
Servicios - Diagnóstico de red	62
Diagnóstico de red.....	62
Servicios - Actualización de firmware	63
Generalidades.....	63
Buscar actualizaciones automáticamente.....	63
Buscar actualizaciones manualmente.....	63
Realizar la actualización de firmware mediante Web	63
Realizar la actualización de firmware mediante LAN	64
Visualizar el asistente de servicio.....	65
Visualizar el asistente.....	65
Configuración - General.....	66
Generalidades.....	66
Configuración - Contraseñas.....	67
Generalidades.....	67
Contraseñas.....	67
Ajustes - Red.....	68
Internet mediante WLAN	68
Internet mediante LAN	68
Red local mediante punto de acceso	69
Configuración - Fronius Solar.web	70
Fronius Solar.web	70
Capacidad de memoria.....	70
Calcular la capacidad de la memoria.....	70
Ejemplo de cálculo	71
Ajustes - Asignación E/S.....	72
Generalidades.....	72
DES - Demand Response Modes (DRM).....	72
Control IO	73
Gestión de carga.....	73
Ajustes - Gestión de carga.....	75
General.....	75
Gestión de carga.....	75
Ajustes - Servicio "Push".....	76
Servicio "Push"	76
Ajustes - Modbus	77
Generalidades.....	77
Información más detallada sobre la función de Modbus.....	77
Emisión de datos a través del Modbus	77
Restringir el control.....	79
Guardar o descartar modificaciones.....	79
Configuración - Inversores.....	80

Inversores.....	80
Configuración - Fronius Sensor Cards	81
Sensor Cards.....	81
Ajustes - Contador	82
Generalidades.....	82
Fronius Smart Meter.....	82
Conexión del Fronius Smart Meter al Fronius Datamanager 2.0.....	83
Inversor SO.....	83
Configuración - Editor de la empresa suministradora de energía	85
General.....	85
Editor de la distribuidora eléctrica - Control IO.....	85
Ejemplo de conexión.....	86
Editor de la distribuidora eléctrica - DES - Demand Response Modes (DRM)	87
Editor del operador de red - Reducción de potencia dinámica.....	88
Editor de la distribuidora eléctrica - Prioridades del control.....	89

Información general

Generalidades

Generalidades

El Fronius Datamanager 2.0 es un Datalogger que aúna en una tarjeta enchufable la funcionalidad de la Fronius Com Card, del Fronius Datalogger Web, de la Fronius Power Control Card y de la Fronius Modbus Card.

A través de la página web del Fronius Datamanager 2.0 se obtiene una rápida vista general de la instalación fotovoltaica.

La página web se puede abrir con un navegador web con conexión directa o con Internet, en caso de estar configurado.

Con Fronius Solar.web pueden obtenerse los datos actuales y los datos de archivo de una instalación fotovoltaica mediante Internet o a través de la Fronius Solar.web App, sin complejas tareas de configuración. Los datos son enviados automáticamente por el Fronius Datamanager 2.0 al Fronius Solar.web. Fronius Solar.web dispone de una monitorización de instalaciones de fácil configuración con generación automática de alarmas. Las alarmas se pueden enviar por SMS o correo electrónico.

Versiones disponibles del Fronius Datamanager 2.0

Están disponibles las siguientes versiones del Fronius Datamanager 2.0:

- Sin función de Fronius Com Card
(para los inversores Fronius Galvo, Fronius Symo y Fronius Primo)
- Con función de Fronius Com Card
(para los inversores Fronius IG, Fronius IG Plus, Fronius IG Plus V, Fronius IG Plus A, Fronius CL, Fronius CL USA, Fronius IG 300 - 500)
- En una caja externa con conexión Fronius Solar Net IN y Fronius Solar Net OUT
(Fronius Datamanager Box 2.0, por ejemplo, para inversores sin ranuras para tarjetas enchufables o instalaciones fotovoltaicas con un Fronius Datamanager 2.0 adicional)

Si el inversor no está equipado de serie con el Fronius Datamanager 2.0, los inversores disponibles pueden equiparse posteriormente con la tarjeta enchufable de Fronius Datamanager 2.0.

Componentes DATCOM que se pueden utilizar

La tarjeta enchufable Fronius Datamanager 2.0 instalada en el inversor o la Fronius Datamanager Box 2.0 adicional pueden utilizarse con los siguientes componentes DATCOM:

- Hasta 100	x	Inversor de Fronius (incluyendo el inversor en el que está instalado el Fronius Datamanager 2.0)
- Hasta 10	x	Fronius Sensor Card o Fronius Sensor Box
- Hasta 10	x	Fronius Public Display Card o Fronius Public Display Box
- Hasta 1	x	Fronius Interface Card o Fronius Interface Box
- Hasta 200	x	Fronius String Control

Condición previa para el servicio

Para intercambiar correctamente datos por Internet se requiere la correspondiente conexión de Internet:

- En caso de soluciones de Internet por cable, Fronius recomienda una velocidad de descarga de al menos 512 kBit/s y una velocidad de carga de al menos 256 kBit/s.
- Para soluciones con servicios de Internet móviles, Fronius recomienda al menos el estándar de transmisión 3G con una intensidad de señal fiable.

Estas indicaciones no ofrecen una garantía absoluta para el funcionamiento intachable.

Las altas tasas de errores en la transmisión, las oscilaciones de recepción o los fallos de transmisión pueden repercutir negativamente sobre el servicio online del Fronius Datamanager 2.0.

Fronius recomienda comprobar in situ que las conexiones cumplen los requisitos mínimos.

En el servicio con alargador de antena.

Recomendamos el siguiente procedimiento para conectar su(s) inversor(s) a Internet con WLAN:

- Compruebe la intensidad de señal en la posición exacta en la que se va a instalar el inversor con la tarjeta de Datamanager 2.0 activada.
- Utilizando un smartphone, ordenador portátil o tableta, establezca la conexión con la red WLAN y compruebe la conexión.
Mediante la página web gratuita "www.speedtest.net" se puede verificar si la conexión garantiza nuestra velocidad de descarga recomendada (512 kbit/s como mínimo) y una velocidad de carga de 256 kbit/s.

Como el Fronius Datamanager 2.0 funciona como Datalogger, no puede haber otro Datalogger dentro del circuito de Fronius Solar Net.

Por cada circuito de Fronius Solar Net solo debe existir un Fronius Datamanager 2.0.

Los Fronius Datamanager 2.0 que puedan estar disponibles en los inversores Fronius Galvo y Fronius Symo deben estar en el modo de esclavo.

Los siguientes componentes DATCOM no deben funcionar conjuntamente con el Fronius Datamanager 2.0 en un circuito de Fronius Solar Net:

- Fronius Power Control Card / Box
- Fronius Modbus Card
- Fronius Datalogger Web
- Fronius Personal Display DL Box
- Fronius Datalogger easy / pro
- Fronius Datamanager
- Fronius Datamanager 2.0 Box

Para el servicio del Fronius Datamanager 2.0

- es necesario que la tarjeta enchufable esté instalada en un inversor
o
- que haya una Fronius Datamanager Box 2.0 en el circuito de Fronius Solar Net.

La tarjeta enchufable Fronius Datamanager 2.0 y la Fronius Com Card no deben utilizarse a la vez en un inversor.

Software necesario para el inversor

El servicio del Fronius Datamanager 2.0 requiere las siguientes versiones del software del inversor:

Inversor	Versión de software necesaria según la pantalla (MainControl)
Fronius IG 15 - 60	V2.9.4 o superior
Fronius IG 2000 - 5100	Desde el número de serie 19153444
Fronius IG 300 - 500	V3.6.4.0 o superior
Fronius IG Plus 35 - 150	V4.22.00 o superior
Fronius IG-TL *	-
Fronius CL	V4.22.00 o superior
Fronius Agilo *	-
Fronius Agilo Outdoor *	-
Fronius Agilo TL *	-
Fronius Galvo	-
Fronius Symo	-
Fronius Symo Hybrid	-
Fronius Primo	-
Fronius Eco	-

* Solo en combinación con Fronius Datamanager Box 2.0

Podrá descargar gratuitamente la correspondiente versión del software del inversor de nuestra página web <http://www.fronius.com>.

En caso de cualquier pregunta, rogamos que se ponga en contacto con nosotros en pv-support@fronius.com.

Indicaciones para la identificación de radio

La tarjeta enchufable Fronius Datamanager 2.0 y la Fronius Datamanager Box 2.0 están equipadas con un módulo de radio.

En los EE. UU., los módulos de radio están sometidos a una identificación obligatoria según FCC:



FCC

Este equipo ha sido verificado y cumple los valores límite de un equipo digital de la clase B según la parte 15 de las disposiciones FCC. Estos valores límite pretenden garantizar una protección adecuada frente a perturbaciones perjudiciales en espacios residenciales. Este equipo genera y utiliza energía de alta frecuencia y puede provocar incidencias en la radiocomunicación cuando no es utilizado de acuerdo con las instrucciones. No obstante, no existe ninguna garantía de que las incidencias no aparezcan en una determinada instalación.

Si este equipo produce incidencias en la recepción de radio o televisión que pueden detectarse apagando y volviendo a encender el equipo, se recomienda al usuario eliminar las incidencias aplicando una o varias de las siguientes medidas:

- Alinear o cambiar el posicionamiento de la antena receptora.
- Incrementar la distancia entre el equipo y el receptor.
- Conectar el equipo a otro circuito de corriente al que no está conectado el receptor.
- Para más ayuda rogamos que se ponga en contacto con el distribuidor o un técnico experimentado en radio y televisión.

FCC ID: PV7-WIBEAR11N-DF1

Industry Canada RSS

Este equipo cumple las normas Industry Canada RSS libres de licencia. El servicio está sujeto a las siguientes condiciones:

(1) El equipo no debe originar perturbaciones.

(2) El equipo debe ser capaz de soportar cualquier perturbación, incluidas las que puedan originar una merma del servicio.

IC ID: 7738A-WB11NDF1

Si el fabricante no lo autoriza expresamente, los cambios o las modificaciones del módulo de radio no están permitidos y conllevan la pérdida del permiso de utilización del equipo para el usuario.

Volumen de suministro

Tarjeta enchufable Fronius Datamanager 2.0

- 1 tarjeta enchufable Fronius Datamanager 2.0
- 1 clavija final Fronius Solar Net
- 1 conector de 16 polos
- 1 etiqueta adhesiva FCC, de 3 piezas

Adicionalmente, según el inversor:

- 1 antena	Fronius Galvo
- 1 clavija final Fronius Solar Net	Fronius Symo Fronius Primo
- 1 antena	Fronius IG
- 1 cable de antena RG58 de 1 m	Fronius IG Plus
- 1 escuadra de fijación	Fronius IG Plus V
- 1 cinta adhesiva doble	

<ul style="list-style-type: none"> - 1 antena - 1 cable de antena RG58 de 3 m - 1 escuadra de fijación - 1 cinta adhesiva doble 	<p>Fronius IG 300 - 500 Fronius CL Fronius CL - USA.</p>
<ul style="list-style-type: none"> - 1 antena - 1 cable de antena RG58 de 0,4 m - 1 prensaestopas de 3/4 in. - 1 tuerca hexagonal de 3/4 in. - 1 junta de 3/4 in. 	<p>Fronius IG 2000 - 5100 - USA Fronius IG Plus - USA Fronius IG Plus V - USA</p>

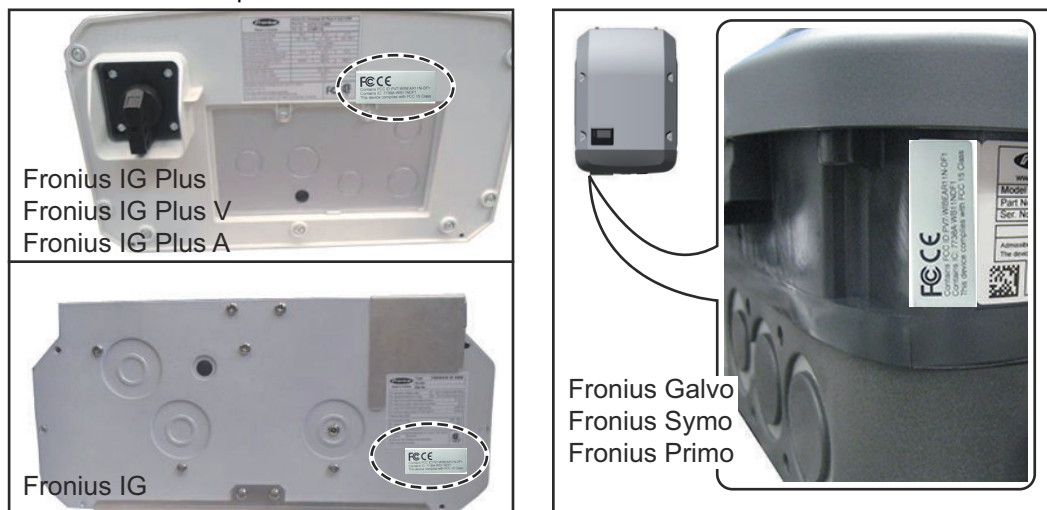
Fronius Datamanager Box 2.0

- 1 Fronius Datamanager Box 2.0 con soporte mural
- 2 clavijas finales Fronius Solar Net
- 1 conector de 16 polos
- 1 antena
- 1 cable de antena RG58 de 3 m
- 1 escuadra de fijación
- 1 cinta adhesiva doble
- 2 tacos de montaje y tornillos
- 1 hoja adjunta sobre el cableado de DATCOM

Utilización de las etiquetas adhesivas

¡IMPORTANTE! Si no se ha pegado en fábrica la etiqueta adhesiva de 3 piezas incluida en el volumen de suministro del Datamanager 2.0, debe pegarse la misma en el inversor.

Posición de la etiqueta adhesiva en el inversor:



En caso de los inversores Fronius Galvo, Fronius Symo y Fronius Primo, la información de la etiqueta adhesiva se incluye en la placa de características.

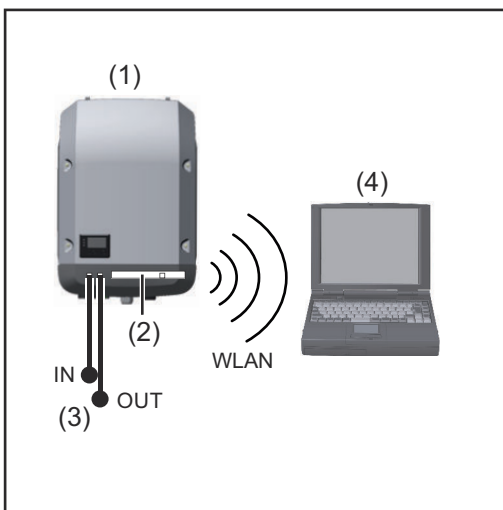
Utilización de las etiquetas adhesivas:



- (1) En el embalaje de cartón del inversor o Fronius Datamanager 2.0
- (2) En la tarjeta enchufable Fronius Datamanager 2.0
- (3) En el inversor

Ejemplos de configuración

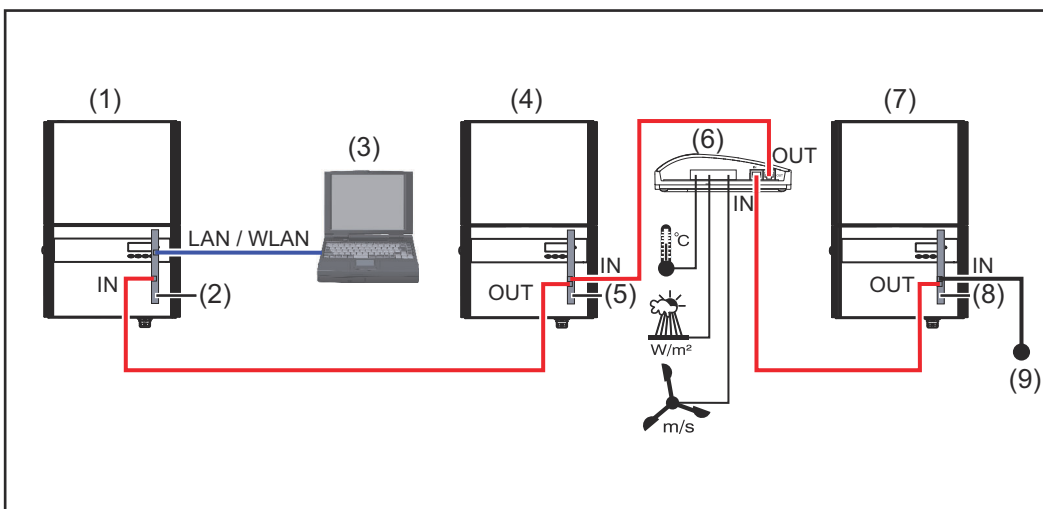
Inversor con tarjeta enchufable Fronius Datamanager 2.0 en red con un PC:



- (1) Inversor
- (2) Fronius Datamanager 2.0
- (3) Conector final Fronius Solar Net
- (4) PC/ordenador portátil

¡IMPORTANTE! En caso conectar en red un PC y un inversor con Fronius Datamanager 2.0, debe haber un conector final de Fronius Solar Net enchufado a cada borna de conexión IN u OUT.

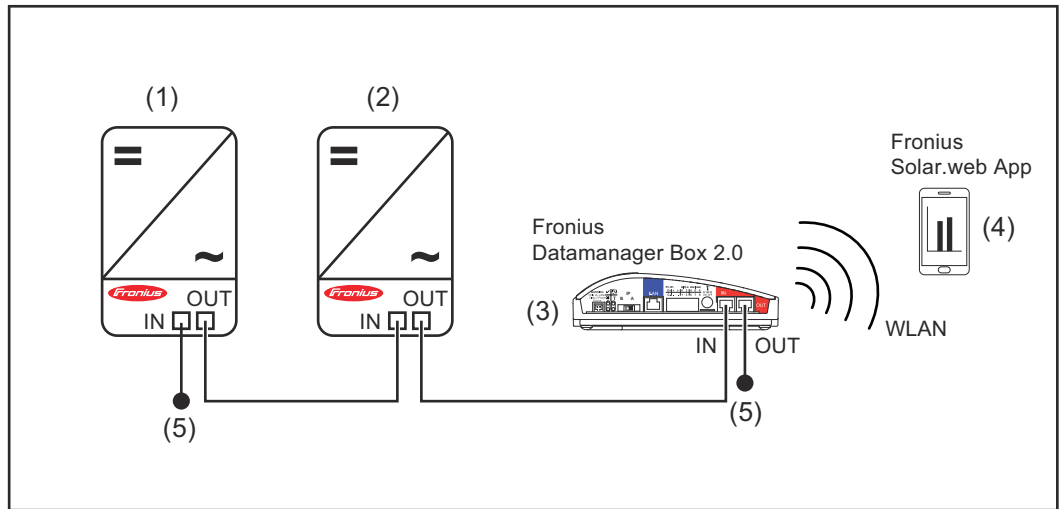
Inversor con tarjeta enchufable Fronius Datamanager 2.0 en red con otros inversores, una Fronius Sensor Box y un PC:



- (1) Inversor con
- (2) Fronius Datamanager 2.0
- (3) PC/ordenador portátil
- (4) Inversor con
- (5) Fronius Com Card
- (6) Fronius Sensor Box
- (7) Inversor
- (8) Fronius Com Card
- (9) Conector final Fronius Solar Net

En caso de conectar en red varios componentes DATCOM en combinación con un Fronius Datamanager 2.0: conectar la borna de conexión IN del Fronius Datamanager 2.0 y la borna de conexión OUT con el siguiente componente DATCOM por medio del cable de datos. En la borna de conexión IN libre del último componente DATCOM, debe estar enchufado un conector final Fronius Solar Net. En los siguientes inversores, el inversor con el Fronius Datamanager 2.0 debe encontrarse siempre al comienzo o al final de la cadena de datos:

2 inversores con Fronius Com Card o función de Com Card en red con una Fronius Datamanager Box 2.0 y un smartphone:



- | | | | |
|-----|---|-----|--------------------------------------|
| (1) | Inversores con Fronius Com Card o una función de Com Card | (4) | Smartphone con Fronius Solar.web App |
| (2) | Inversores con Fronius Com Card o una función de Com Card | (5) | Conector final Fronius Solar Net |
| (3) | Fronius Datamanager Box 2.0 | | |

En caso de conectar en red de varios componentes DATCOM en combinación con una Fronius Datamanager Box 2.0, es necesario cablear los componentes DATCOM en cada caso, desde la borna de conexión IN hasta la borna de conexión OUT del siguiente componente DATCOM.

En las conexiones IN o OUT libres de los últimos componentes DATCOM, deben estar enchufados conectores finales Fronius Solar Net.

Calcular el volumen de datos

Generalidades Durante el servicio del Fronius Datamanager 2.0 se generan una serie de datos que deben ser transmitidos a través de Internet. Es necesario calcular el volumen de datos para la selección de la correspondiente conexión de Internet.

El siguiente cálculo del volumen de datos ofrece una vista general sobre los volúmenes de datos que se generan durante el servicio del Fronius Datamanager 2.0.

Versión de firmware para el cálculo del volumen de datos El cálculo del volumen de datos se basa en la versión de firmware V 3.3.x-x e inferior del Fronius Datamanager 2.0. Versión de firmware superiores pueden implicar un mayor volumen de datos debido al mayor volumen de funcionalidades.

Calcular el volumen de datos El cálculo del volumen de datos depende de las funciones activadas del Fronius Datamanager 2.0.

Función	Volumen de datos	
Hacer que los datos actuales en Fronius Solar.web estén disponibles	Una sola vez ¹⁾	150 byte 32 kByte/h
Ver los datos actuales en Fronius Solar.web	Vista general actual por cada Sensor Card / Sensor Box	42 kByte/h + 300 kByte/h
	Vista de comparación actual por cada inversor	13 kByte/h + 4 kByte/h
	Página de inicio	0 kByte/h
	Vista de comparación de instalaciones	0 kByte/h
Enviar datos de archivo/datos de Logging a Fronius Solar.web	(sectores de memoria por día ²⁾ x 4 kByte) + 8 kByte	
	Tiempo de transmisión ³⁾	600 byte/minuto
Envío de mensajes de servicio o errores	En caso de un envío diario por cada mensaje de servicio o error	1 kByte/día + 300 byte
	En caso de un envío inmediato por cada mensaje de servicio o error	1 kByte

1) Únicamente después de reiniciar el Datalogger o separar la conexión de Internet

2) Cálculo de los sectores de memoria por día según el capítulo "Calcular la capacidad de la memoria" en la página [70](#)

3) En función de la calidad de la conexión de Internet

¡IMPORTANTE! Como los valores indicados en la tabla son "datos brutos" del Fronius Datamanager 2.0 y como el cálculo del proveedor puede dar lugar a diferencias debido a las distintas variantes de cómputo del volumen de transferencia, el valor total calculado debe aumentarse en un 10 - 20 %.

Si las funciones están desactivadas, no se genera ningún volumen de datos.

La actualización del firmware Fronius Datamanager 2.0 requiere también un determinado volumen de datos. Este volumen de datos varía en función del correspondiente paquete de actualización, por lo que no es posible tenerlo en cuenta para el cálculo previo del volumen de datos.

¡IMPORTANTE! Fronius recomienda contratar una tarifa plana para evitar volúmenes de datos imprevisibles.

Ejemplos de cálculo

Ejemplo 1: instalación doméstica

1 inversor.	+ 0,15 kByte
Ninguna Fronius Sensor Card / Box	
El Fronius Datamanager 2.0 tiene una conexión de Internet de 24 horas.	+ 32 kByte/h x 24 h = 768 kByte

Los datos de archivo se envían a Fronius Solar.web.

El tiempo de transmisión es de 30 minutos.	+ 0,6 kByte/min x 30 min = 18 kByte
--	-------------------------------------

Los inversores funcionan durante 14 horas/día.	+ (1 sector de memoria/día x 4 kByte) + 8 kByte = 12 kByte
--	--

El intervalo de memorización es de 15 minutos.

(En base a estos datos se obtiene 1 sector de memoria por día según el apartado "Calcular la capacidad de la memoria")

Los datos actuales se ven cada 15 minutos.	+ 42 kByte/h x 0,25 h = 10,5 kByte
--	------------------------------------

Como tasa de errores se calcula un mensaje de servicio por día.	+ 1 mensaje de servicio x 1 kByte = 1 kByte
---	---

Suma intermedia sin seguridad	0,15 kByte
	768,00 kByte
	18,00 kByte
	12,00 kByte
	10,50 kByte
	1,00 kByte

809,65 kByte

Ejemplo 1: instalación doméstica

Como factor de seguridad se calcula un 10 %. 809,65 kByte + 10 %

Resultado final

890,615 kByte/día

Ejemplo 2: instalación grande

100 inversores. + 0,15 kByte
10 Fronius Sensor Cards / Boxes.
El Fronius Datamanager 2.0 tiene una conexión de Internet de 24 horas. + 32 kByte/h x 24 h = 768 kByte

Los datos de archivo se envían a Fronius Solar.web.
El tiempo de transmisión es de 120 minutos. + 0,6 kByte/min x 120 min = 72 kByte
Los inversores funcionan durante 14 horas/día. + (173 sectores de memoria/día x 4 kByte)
El intervalo de memorización es de 5 minutos. + 8 kByte
(En base a estos datos se obtienen 173 sectores de memoria por día según el apartado "Calcular la capacidad de la memoria"). = 700 kByte

La vista general actual y la vista de comparación actual se ve diariamente 2 horas. + 42 kByte/h x 2 h
+ 300 kByte/h x 10 x 2 h
+ (13 kByte/h + 100 x 4 kByte/h) x 2 h
= 6910 kByte

Como tasa de errores se calculan 50 mensajes de servicio por día. + 50 mensajes de servicio x 1 kByte = 50 kByte

Suma intermedia sin seguridad

0,15 kByte
768,00 kByte
72,00 kByte
700,00 kByte
6910,00 kByte
50,00 kByte
8500,15 kByte

Como factor de seguridad se calcula un 10 %. 8500,15 kByte + 10 %

Resultado final

9350,165 kByte/día

(aprox. 9,35 MBytes/día)

Informaciones generales para el administrador de la red

Condiciones previas

La configuración de la red del Fronius Datamanager 2.0 requiere conocimientos de la tecnología de redes.

Si se integra el Fronius Datamanager 2.0 en una red existente, se debe adaptar el direccionamiento del Fronius Datamanager 2.0 al de la red.

Por ejemplo: Gama de dirección de la red = 192.168.1.x, Máscara de subred = 255.255.255.0

- Para el Fronius Datamanager 2.0 debe asignarse una dirección IP entre 192.168.1.1 y 192.168.1.254.
- La dirección IP seleccionada no debe estar en uso en la red.
- La máscara de subred debe corresponder a la red existente (por ejemplo, 255.255.255.0).

Si el Fronius Datamanager 2.0 debe enviar mensajes de servicio o enviar datos a Fronius Solar.web, debe introducirse una dirección de puerta de enlace y una dirección de servidor DNS. El Fronius Datamanager 2.0 establece una conexión a Internet a través de la dirección de puerta de enlace. Como dirección de puerta de enlace se puede utilizar, por ejemplo, la dirección IP del router DSL.

¡IMPORTANTE!

- ¡El Fronius Datamanager 2.0 no debe tener la misma dirección IP que el PC/ordenador portátil!
- El Fronius Datamanager 2.0 no se puede conectar por sí mismo a Internet. En caso de una borna de conexión DSL se requiere un router para establecer la conexión a Internet.

Ajustes generales del cortafuegos

Normalmente, los routers DSL permiten el envío de datos a Internet, por lo que no suele ser necesario realizar ninguna configuración.

Direcciones de servidores para la transmisión de datos

Si se utiliza un cortafuegos para las conexiones salientes, deben permitirse los siguientes protocolos, direcciones de servidores y puertos para una transmisión de datos correcta:

- Tcp fronius-se-iot-dm-1.azure.devices.net:8883
- Tcp fronius-se-iot-dm-1.azure.devices.net:443
- Tcp fronius-se-iot-dm-2.azure.devices.net:8883
- Tcp fronius-se-iot-dm-2.azure.devices.net:443
- Tcp fronius-se-iot-dm-1.telemetry.azure.devices.net:8883
- Tcp fronius-se-iot-dm-1.telemetry.azure.devices.net:443
- Tcp fronius-se-iot-dm-2.telemetry.azure.devices.net:8883
- Tcp fronius-se-iot-dm-2.telemetry.azure.devices.net:443
- Fdmp-solarweb.com:49049 (dm local port 54321)
- Tcp http://www3.fronius.com:80
- Tcp ftp://transfer.fronius.com:21
- Tcp provisioning-lite.solarweb.com:443
- Tcp froniusseiot.blob.core.windows.net:443

Si hay reglas de cortafuegos existentes que bloquean la conexión con la monitorización de instalaciones Fronius, deben completarse las siguientes reglas de cortafuegos:

	49049/UDP	80/TCP *)
	salida	entrada
Enviar mensajes de servicio	x	-
Conexión con el Datamanager mediante Fronius Solar.web	x	-
Conexión con el Datamanager mediante Fronius Solar.access o Fronius Solar.service	-	x
Acceso a la página web del Datamanager	-	x

Configurar el cortafuegos de tal modo que la dirección IP de la monitorización de instalaciones Fronius pueda enviar datos al puerto 49049/UDP de "fdmp.solarweb.com".

*) Recomendamos admitir el acceso al interface web de la monitorización de instalaciones Fronius únicamente desde redes seguras. Si un acceso desde Internet fuera imprescindible (por ejemplo, para fines de servicio durante un tiempo limitado), se debe configurar el router de red de tal modo que las consultas en relación con cualquier puerto externo sean redirigidas al puerto 80/TCP. Precaución: el inversor aparece visible en Internet y muy probablemente se producirá ataques dirigidos contra la red.

Enviar mensajes de servicio con una conexión de Internet DSL

En caso de una conexión de Internet DSL convencional, tanto Fronius Solar.web como el envío de mensajes de servicio funcionan sin tener que configurar adicionalmente el router, ya que las conexiones de la LAN a Internet están abiertas.

Utilizar Fronius Solar.web y enviar mensajes de servicio

Para poder utilizar Fronius Solar.web o enviar mensajes de servicio, es necesario que se haya establecido una conexión de Internet.

El Fronius Datamanager 2.0 no se puede conectar por sí mismo a Internet. En caso de una conexión DSL se requiere un router para establecer la conexión a Internet.

Seguridad



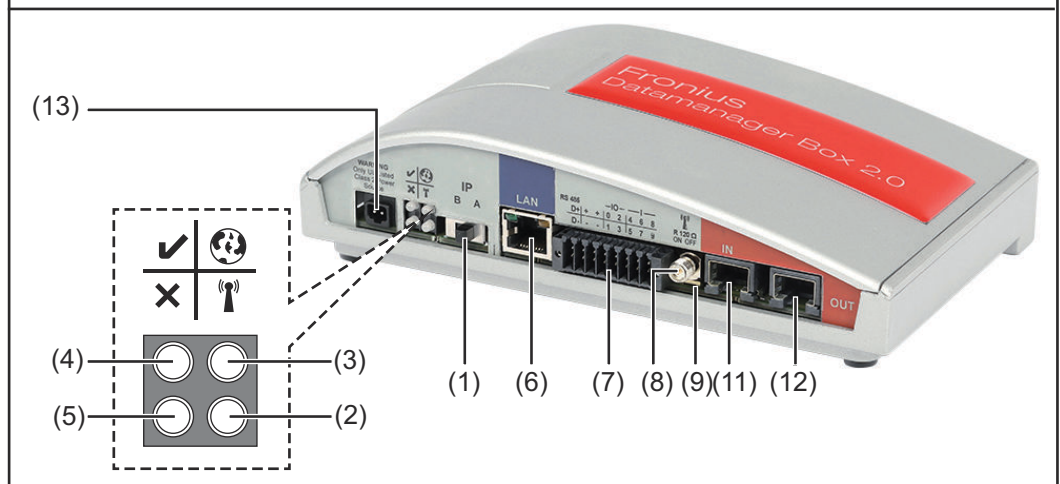
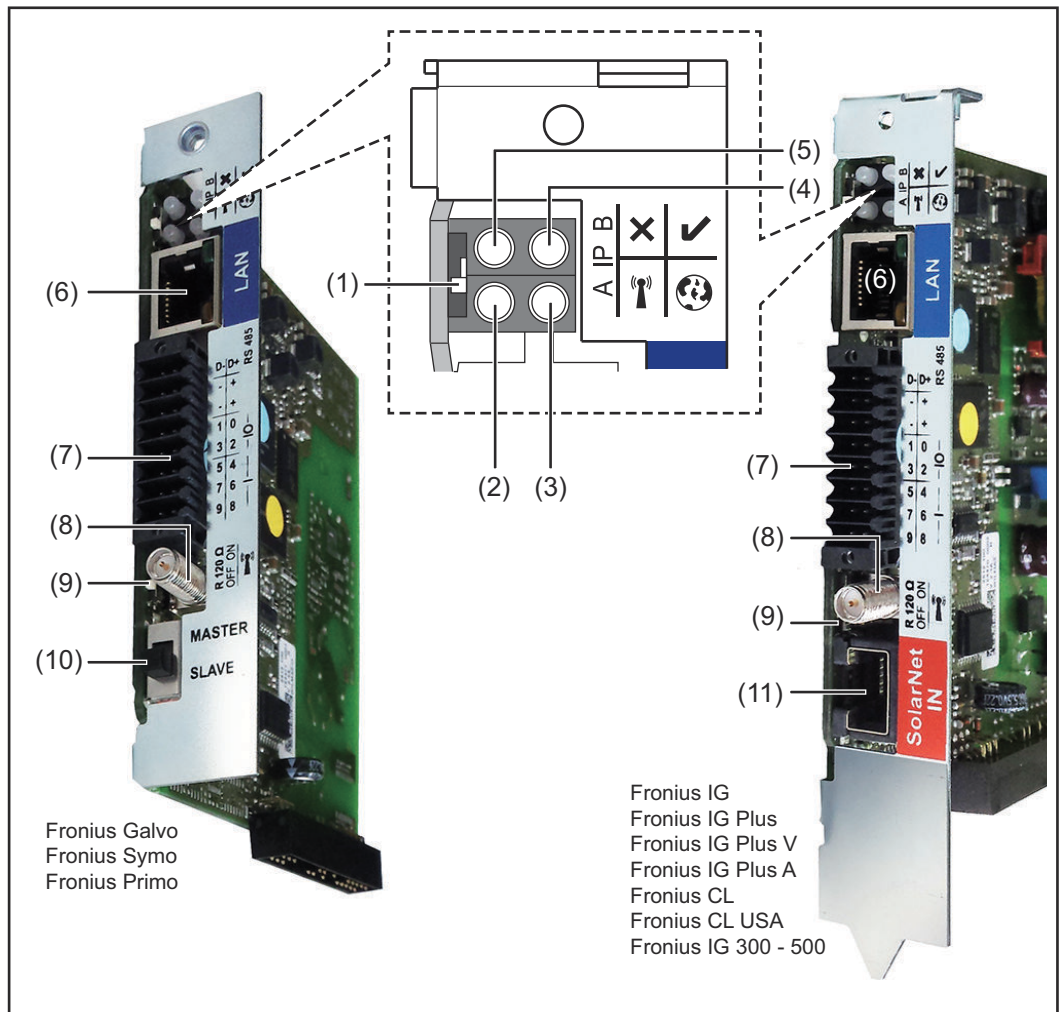
¡PELIGRO!

Peligro originado por un manejo incorrecto.

Pueden producirse daños personales y materiales graves.



- ▶ Solo tras haber leído y comprendido la totalidad de este manual de instrucciones se podrán aplicar las funciones descritas.
 - ▶ Solo cuando se haya leído y comprendido la totalidad del manual de instrucciones sobre los componentes del sistema (sobre todo las normas de seguridad) se podrán aplicar las funciones descritas.
-

Elementos de manejo, bornas de conexión e indicaciones

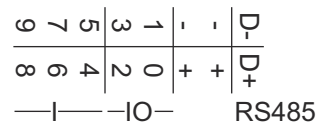
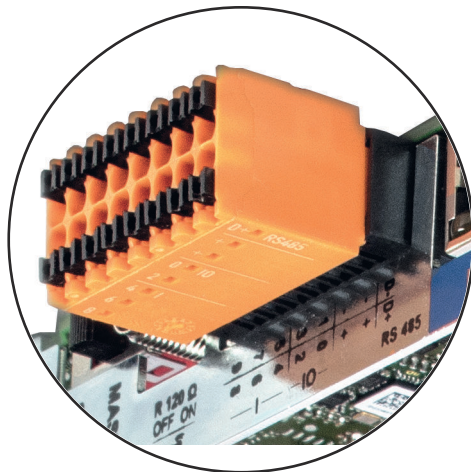


N.º Función

- (1) Interruptor IP**
 Para cambiar la dirección IP:

N.º	Función
A	<p data-bbox="499 192 1445 226">Dirección IP predeterminada y abrir el punto de acceso a WLAN</p> <p data-bbox="499 255 1445 315">Para una conexión directa con un PC mediante LAN, el Fronius Datamanager 2.0 trabaja con la dirección IP fija 169.254.0.180.</p> <p data-bbox="499 344 1445 443">Si el interruptor IP se encuentra en la posición A, se abre adicionalmente un punto de acceso para la conexión directa WLAN al Fronius Datamanager 2.0.</p> <p data-bbox="499 472 1445 571">Los datos de acceso para este punto de acceso son los siguientes: Nombre de la red: FRONIUS_240.XXXXXX Clave: 12345678</p> <p data-bbox="499 600 1445 792">El acceso al Fronius Datamanager 2.0 es posible de las siguientes maneras:</p> <ul data-bbox="499 667 1445 792" style="list-style-type: none"> - Con el nombre DNS "http://datamanager" - Mediante la dirección IP 169.254.0.180 para el interface LAN - Mediante la dirección IP 192.168.250.181 para el punto de acceso WLAN
B	<p data-bbox="499 842 1445 875">Dirección IP asignada</p> <p data-bbox="499 904 1445 965">El Fronius Datamanager 2.0 trabaja con una dirección IP asignada con un ajuste de fábrica dinámico (DHCP)</p> <p data-bbox="499 994 1445 1055">La dirección IP puede ajustarse en la página web del Fronius Datamanager 2.0.</p> <p data-bbox="499 1084 1445 1189">En las tarjetas enchufables Fronius Datamanager 2.0, el interruptor IP se encuentra debajo de los LED, y en la Fronius Datamanager Box 2.0, se integra por separado.</p>
(2)	<p data-bbox="499 1211 1445 1245">LED WLAN </p> <ul data-bbox="499 1245 1445 1715" style="list-style-type: none"> - Parpadea en verde: el Fronius Datamanager 2.0 se encuentra en el modo de servicio (el interruptor IP en la tarjeta enchufable Fronius Datamanager 2.0 se encuentra en la posición A, o el modo de servicio ha sido activado a través de la pantalla del inversor y el punto de acceso WLAN está abierto) - Está iluminado en verde: hay una conexión WLAN establecida - Parpadea alternativamente en verde/rojo: exceso del tiempo de apertura del punto de acceso inalámbrico después de la activación (1 hora) - Está iluminado en rojo: no hay ninguna conexión inalámbrica establecida - Parpadea en rojo: la conexión WLAN es defectuosa - No está iluminado si el Fronius Datamanager 2.0 se encuentra en el modo de esclavo
(3)	<p data-bbox="499 1738 1445 1771">LED de conexión Solar.web </p> <ul data-bbox="499 1771 1445 1917" style="list-style-type: none"> - Está iluminado en verde: conexión establecida con Fronius Solar.web - Está iluminado en rojo: conexión necesaria pero no establecida con Fronius Solar.web - No está iluminado: conexión con Fronius Solar.web no necesaria

N.º	Función
(4)	<p>LED de alimentación ✓</p> <ul style="list-style-type: none"> - Está iluminado en verde: alimentación principal suficiente mediante Fronius Solar Net. El Fronius Datamanager 2.0 está listo para el uso. - No está iluminado: en caso de que la alimentación principal mediante Fronius Solar Net sea deficiente o no esté disponible (se requiere una alimentación principal externa) <ul style="list-style-type: none"> o cuando el Fronius Datamanager 2.0 se encuentre en el modo de esclavo - Parpadea en rojo: durante un proceso de actualización <p>¡IMPORTANTE! No interrumpir la alimentación principal durante el proceso de actualización.</p> <ul style="list-style-type: none"> - Está iluminado en rojo: el proceso de actualización ha fallado
(5)	<p>LED de conexión ×</p> <ul style="list-style-type: none"> - Está iluminado en verde: conexión establecida dentro de "Fronius Solar Net" - Está iluminado en rojo: conexión interrumpida dentro de "Fronius Solar Net" - No está iluminado si el Fronius Datamanager 2.0 se encuentra en el modo de esclavo
(6)	<p>Conexión LAN</p> <p>Interface de Ethernet con identificación de color azul, para la conexión del cable de Ethernet</p>
(7)	<p>I/Os</p> <p>Entradas y salidas digitales</p>



Modbus RTU bifilar (RS485):

- D- Datos de Modbus -
- D+ Datos de Modbus +

N.º	Función
-----	---------

Alimentación interna/externa

- GND
- + U_{int} / U_{ext}
Salida de la tensión interna 10,8 V / 12,8 V
o
Entrada para una alimentación externa de tensión
>12,8 - 24 V CC (+ 20 %)

10,8 V:

Fronius IG, Fronius IG Plus, Fronius IG Plus V,
Fronius IG Plus A, Fronius CL, Fronius CL USA,
Fronius IG 300 - 500

12, 8 V:

Fronius Galvo, Fronius Symo

Entradas digitales: 0 - 3, 4 - 9

Niveles de tensión: low (baja) = mín. 0 V - máx. 1,8 V, high (alta) =
mín. 3 V - máx. 24 V CC (+ 20 %)

Corrientes de entrada: según la tensión de entrada, resistencia de
entrada = 46 kOhm

Salidas digitales: 0 - 3

Capacidad de conmutación en caso de alimentación a través de la
tarjeta enchufable Fronius Datamanager 2.0: 3,2 W, 10,8 / 12,8 V en
suma para las 4 salidas digitales

10,8 V:

Fronius IG, Fronius IG Plus, Fronius IG Plus V, Fronius IG Plus A,
Fronius CL, Fronius CL USA, Fronius IG 300 - 500

12, 8 V:

Fronius Galvo, Fronius Symo

Capacidad de conmutación en caso de alimentación a través de una
fuente de alimentación externa con mín. 12,8 - máx. 24 V CC (+ 20
%), conectada a U_{int} / U_{ext} y GND: 1 A, 12,8 - 24 V CC (según la
fuente de alimentación externa) por cada salida digital

La conexión a las I/O se realiza a través del conector opuesto sumi-
nistrado.

(8) Base de antena

Para enroscar la antena WLAN o el cable de prolongación para la
antena WLAN, según el inversor.

N.º	Función
-----	---------

- (9) **Interruptor de terminación de Modbus (para Modbus RTU)**
Terminación de bus interna con resistencia de 120 ohmios (sí/no)

Interruptor en posición "on" (CON): Resistencia de finalización de 120 ohmios activa

Interruptor en posición "off" (DES): no hay ninguna resistencia de finalización activa



¡IMPORTANTE! En caso de un bus RS485, la resistencia de finalización debe estar activa en el primer y en el último equipo.

- (10) **Interruptor Fronius Solar Net maestro/esclavo**
Para cambiar del servicio de maestro a esclavo dentro de un circuito de Fronius Solar Net

¡IMPORTANTE! En el servicio de esclavo, todos los LED en la tarjeta enchufable Fronius Datamanager 2.0 están apagados.

- (11) **Conexión Fronius Solar Net IN**
Entrada de Fronius Solar Net con identificación de color roja, para la conexión con otros componentes DATCOM (por ejemplo, inversores, tarjetas de sensor, etc.)

¡Solo para Fronius Datamanager 2.0 con función de Fronius Com Card!

(Para los inversores Fronius IG, Fronius IG Plus, Fronius IG Plus V, Fronius IG Plus A, Fronius CL, Fronius CL USA, Fronius IG 300 - 500)

- (12) **Conexión Fronius Solar Net OUT**
Salida Fronius de Solar Net con identificación de color roja, para la conexión con otros componentes DATCOM (por ejemplo, inversores, tarjetas de sensor, etc.)

¡Solo para Fronius Datamanager Box 2.0!

N.º	Función
-----	---------

(13) Conexión de alimentación principal externa

Para conectar una alimentación principal externa en caso de que no sea suficiente la alimentación principal dentro de Fronius Solar Net (por ejemplo, cuando existen demasiados componentes DATCOM en Fronius Solar Net).

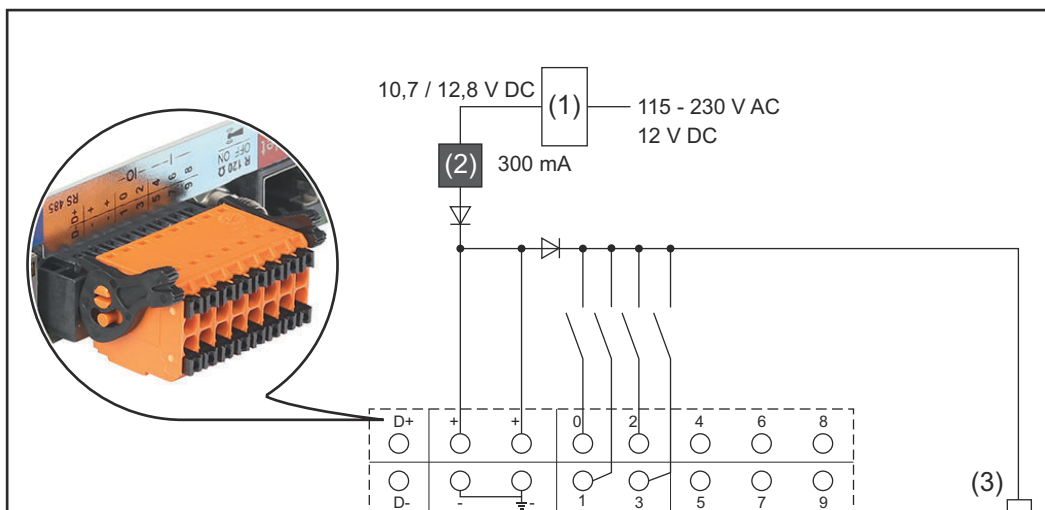
¡IMPORTANTE! Para una alimentación principal externa de la Fronius Datamanager Box 2.0 es necesario que la fuente de alimentación disponga de una separación segura frente a las piezas bajo tensión de red (SELV o Class 2 para EE. UU. / Canadá).

La máxima potencia de salida de la fuente de alimentación debe ser de 15 VA / 1,25 A.

El LED de alimentación principal (4) se ilumina en verde cuando la alimentación principal es suficiente.

¡Para una alimentación principal externa debe utilizarse exclusivamente el equipo de alimentación de Fronius!

¡Solo para Fronius Datamanager Box 2.0!

Conmutación esquemática de las I/Os
Alimentación a través de la tarjeta enchufable Fronius Datamanager 2.0:


- (1) Fuente de alimentación
(solo para Fronius Datamanager 2.0 con función de Fronius Com Card)
- (2) Limitación de corriente
- (3) Borna de conexión Fronius Solar Net IN

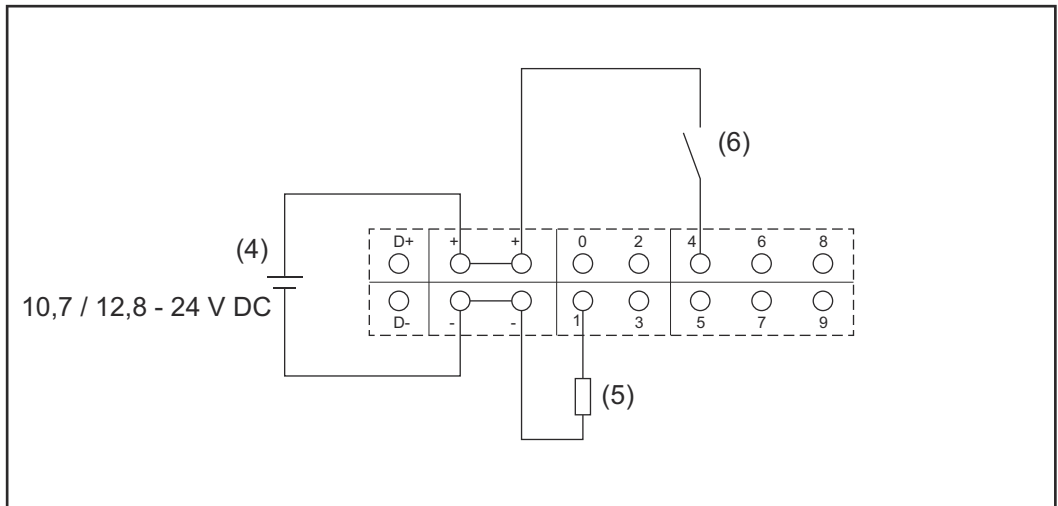
115 - 230 V CA:

Fronius IG, Fronius IG Plus, Fronius IG Plus V, Fronius IG Plus A, Fronius CL, Fronius CL USA, Fronius IG 300 - 500

12,8 V CC:

Fronius Galvo, Fronius Symo, Fronius Primo

Alimentación a través de una fuente de alimentación externa:



- (4) Fuente de alimentación externa
- (5) Carga
- (6) Interruptor

En caso de alimentación a través de una fuente de alimentación externa, esta debe estar separada galvánicamente.

10,7 V CC:

Fronius IG, Fronius IG Plus, Fronius IG Plus V, Fronius IG Plus A, Fronius CL, Fronius CL USA, Fronius IG 300 - 500

12,8 V CC:

Fronius Galvo, Fronius Symo, Fronius Primo

Datos técnicos

Datos técnicos	Capacidad de la memoria	Hasta 4096 días
	Alimentación de tensión con función de Fronius Com Card sin función de Fronius Com Card	115 - 230 V CA 12 V CC
	Consumo de energía	< 2 W
	Dimensiones	
	Tarjeta enchufable	132 x 103 x 22 mm 5.2 x 4.1 x 0.9 in.
	Box	190 x 114 x 53 mm 4.69 x 4.49 x 2.09 in.
	Tipo de protección (Box)	IP 20
	Conexión a la alimentación externa (Box)	12 V CC, máx. 1 A, clase 2
	Sección transversal de cable conectar la alimentación externa (Box)	0,13 - 1,5 mm ² AWG 16 - 24 (EE. UU. / Canadá)
	Ethernet (LAN)	RJ 45, 100 MBit
	WLAN	IEEE 802.11b/g/n cliente
	RS 422 (Fronius Solar Net)	RJ 45
	Temperatura ambiente	
	Tarjeta enchufable	-20 - +65 °C -4 - +149 °F
	Box	0 - 50 °C 32 - 122 °F
	Potencia de Fronius Solar Net	aprox. 3 W máx. 3 componentes DATCOM *
	Especificaciones de conexión I/O	
	Nivel de tensión de las entradas digita- les	low (bajo) = mín. 0 V - máx. 1,8 V high (alto) = mín. 3 V - máx. 24 V (+20 %)
	Corrientes de entrada de las entradas digitales	Según la tensión de entrada. Resistencia de entrada = 46 kOhm
	Capacidad de conmutación de las sali- das digitales en caso de alimentación a través de la tarjeta enchufable del Da- tamanager	3,2 W

Fronius IG, Fronius IG Plus, Fronius IG Plus V, Fronius IG Plus A, Fronius CL, Fronius CL USA, Fronius IG 300 - 500	10,8 V
---	--------

Fronius Galvo, Fronius Symo, Fronius Primo	12,8 V se suman para las 4 salidas digitales (descontando otros participantes de Fronius Solar Net)
--	--

Capacidad de conmutación de las salidas digitales en caso de alimentación a través de una fuente de alimentación externa con mín. 10,7 - máx. 24 V CC	1 A, 10,7 - 24 V DC (según la fuente de alimentación externa) por cada salida digital
---	---

Máximas cargas inductivas conmutables en las salidas digitales	76 mJ (por cada salida)
--	----------------------------

Modbus RTU	RS485 bifilar
------------	---------------

Ajuste de fábrica del interface RS485:	
Velocidad	9600 baudios
Marco de datos	1 bit de arranque 8 bits de datos sin paridad 1 bit de parada

- * Si la alimentación principal en la Fronius Solar Net es suficiente, el LED verde de cada componente DATCOM está iluminado.
Si el LED verde no está iluminado, enchufar el equipo de alimentación disponible a través de Fronius a la conexión del equipo de alimentación de 12 V de un componente DATCOM externo.
Si fuera necesario, comprobar las conexiones y las uniones por cable.

Ejemplos de componentes DATCOM externos: Fronius String Control, Fronius Sensor Box, etc.

Instalar el Fronius Datamanager 2.0

Introducir el Fronius Datamanager 2.0 en el inversor

Generalidades Por lo general, las tarjetas enchufables deben introducirse en el inversor según el manual de instrucciones del correspondiente inversor. Se deben tener en cuenta las instrucciones de seguridad y las advertencias en los manuales de instrucciones de los inversores.

Seguridad

¡PELIGRO!

Peligro originado por la tensión de red y la tensión CC de los módulos solares.

Las descargas eléctricas pueden ser mortales.

- ▶ Solo instaladores eléctricos oficiales deben abrir la zona de conexión.
- ▶ La zona separada de las etapas de potencia solo se puede separar de la zona de conexión cuando no tiene tensión.
- ▶ Solo el servicio técnico cualificado formado por Fronius puede abrir la zona separada de las etapas de potencia.
- ▶ Antes de realizar cualquier tipo de trabajo de conexión se debe procurar que los lados CA y CC delante del inversor no tengan tensión, por ejemplo:
- ▶ Conmutar el disyuntor automático CA para el inversor sin tensión
- ▶ Cubrir los módulos solares
- ▶ ¡Tener en cuenta las 5 reglas de seguridad!

¡PELIGRO!

Peligro originado por la tensión residual de los condensadores.

Las descargas eléctricas pueden ser mortales.

- ▶ Esperar hasta que se descarguen los condensadores.

Para el manejo de tarjetas enchufables se deben tener en cuenta las disposiciones ESD generales.

Posiciones de introducción del Fronius Datamanager 2.0

La posición de introducción del Fronius Datamanager 2.0 viene predeterminada según el inversor:

Inversor	Posición de introducción
Fronius IG 15 - 60	Puesto enchufable ENS *)
Fronius IG 300 - 500	Puesto enchufable ENS *)
Fronius IG Plus, Fronius IG Plus V	En el extremo derecho a no ser que haya una tarjeta enchufable NL-MON disponible
Fronius CL	En el extremo derecho a no ser que haya una tarjeta enchufable NL-MON disponible
Fronius Galvo	Sea cual sea
Fronius Symo	Sea cual sea

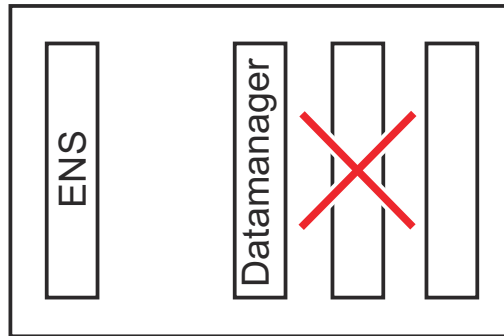
Inversor	Posición de introducción
Fronius Primo	Sea cual sea

- *) Si hay una tarjeta enchufable ENS disponible en la ranura ENS: Enchufar el Fronius Datamanager 2.0 en la ranura más próxima a la derecha de la ranura ENS.

¡IMPORTANTE!

¡La siguiente ranura debe permanecer libre!

¡En ningún caso debe retirarse una tarjeta enchufable ENS disponible!



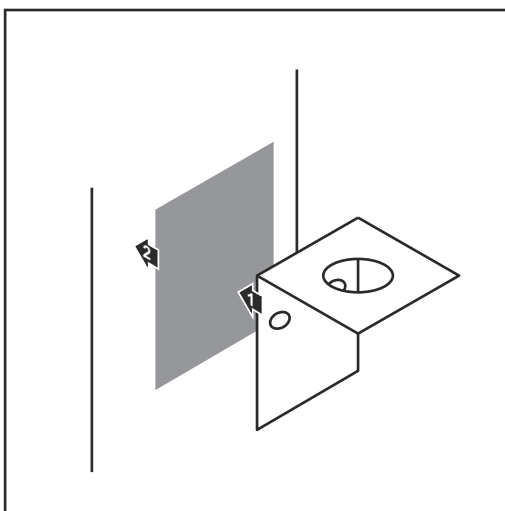
Montar y conectar la antena WLAN

Generalidades

Según el inversor, debe instalarse la antena WLAN en el inversor o montarse en la zona exterior del inversor.

¡IMPORTANTE! ¡Solo debe abrirse un inversor según el manual de instrucciones del correspondiente inversor! ¡Tener en cuenta las normas de seguridad!

Fronius IG, Fronius IG Plus, Fronius IG Plus V, Fronius CL: Montar y conectar la antena

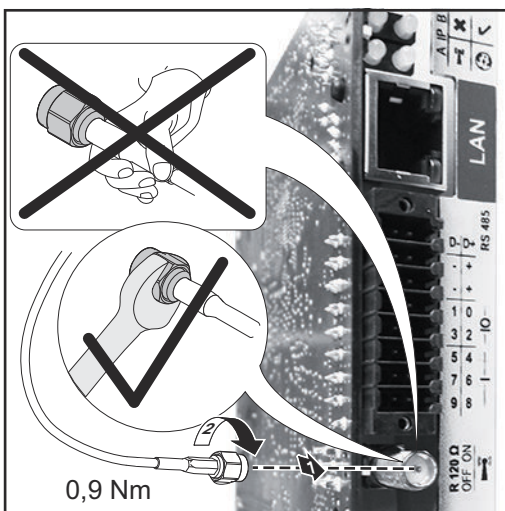


- 1 Pegar la escuadra de fijación con cinta adhesiva doble en la parte exterior de la caja del inversor o, según el cable de antena, en el entorno del inversor.

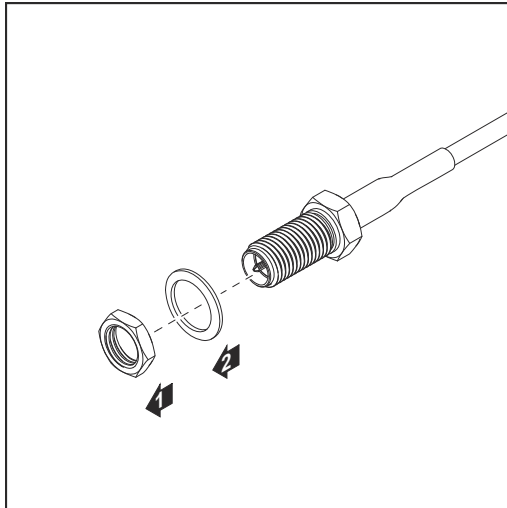
¡IMPORTANTE! La cinta adhesiva doble consigue su máxima adhesividad solo al cabo de 24 horas.

¡IMPORTANTE! No se debe atornillar la escuadra de fijación en la caja del inversor.

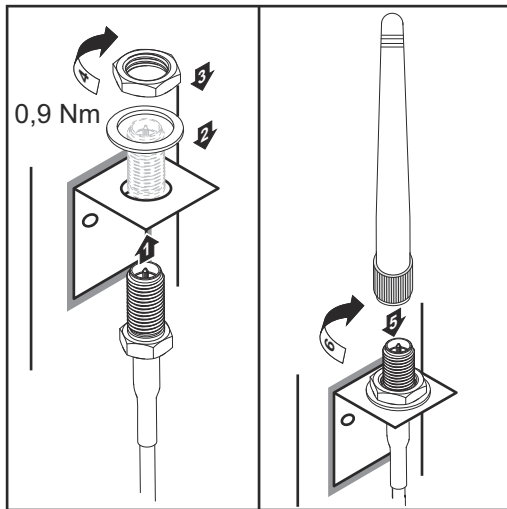
Por el contrario, sí que es posible atornillar la escuadra de fijación en el entorno del inversor. Los correspondientes tornillos no forman parte del volumen de suministro y debe ser el propio instalador quien los seleccione.



- 2 Conectar el cable de antena a la base de antena de la tarjeta enchufable Fronius Datamanager 2.0
- 3 Pasar el cable de antena por la abertura DATCOM del inversor hacia fuera
- 4 Si fuera posible, fijar el cable en la descarga de tracción
- 5 Cerrar o impermeabilizar la abertura DATCOM según el manual de instrucciones del inversor

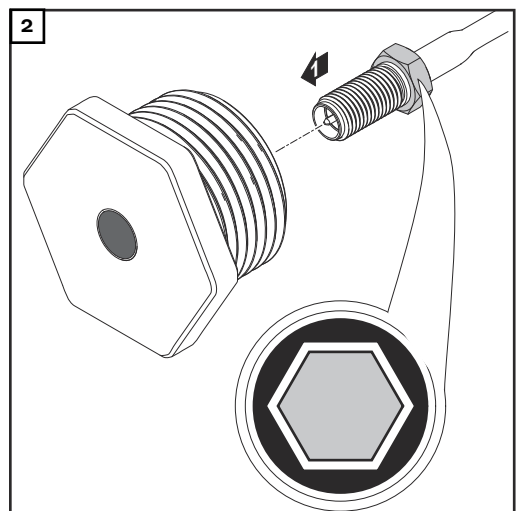
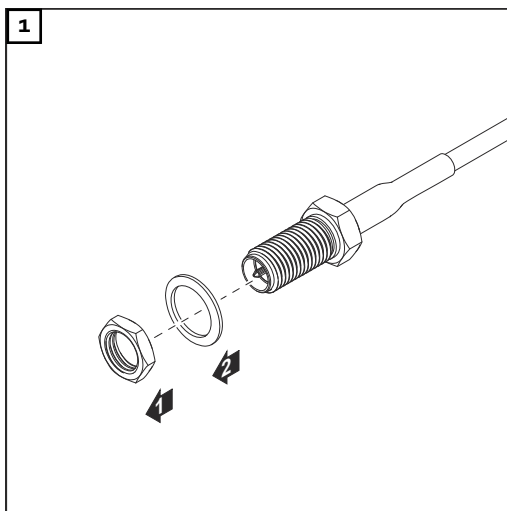


- 6** Retirar la tuerca hexagonal y la arandela de la rosca exterior del cable de antena



- 7** Pasar el cable de antena por el taladro en la escuadra de fijación
- 8** Colocar la arandela y enroscar la tuerca hexagonal
- 9** Enroscar la antena

**Fronius IG USA,
Fronius IG Plus
USA, Fronius IG
Plus V USA:
Montar y conectar
la antena**

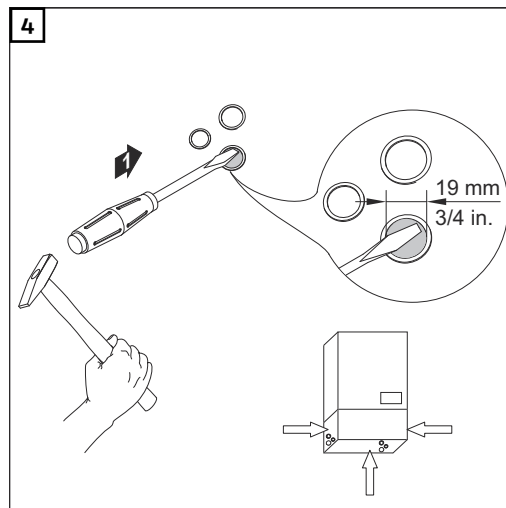
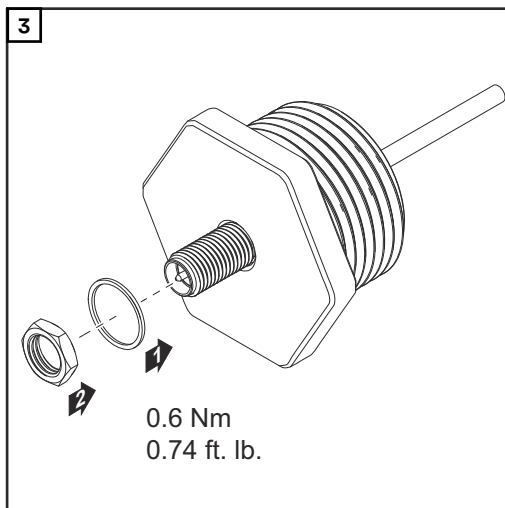


⚠ ¡PRECAUCIÓN!

Existe peligro de cortocircuito originado por piezas metálicas rotas procedentes de un punto de rotura nominal.

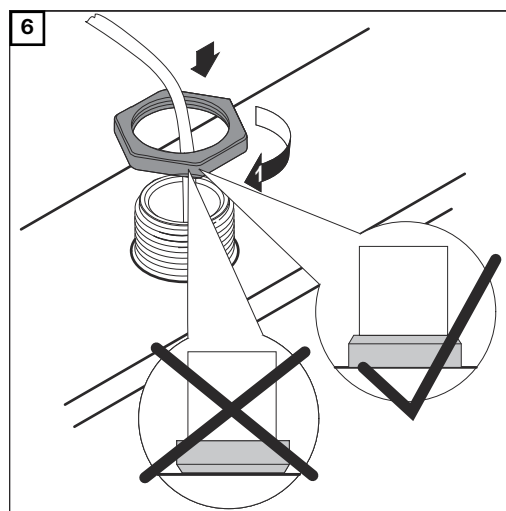
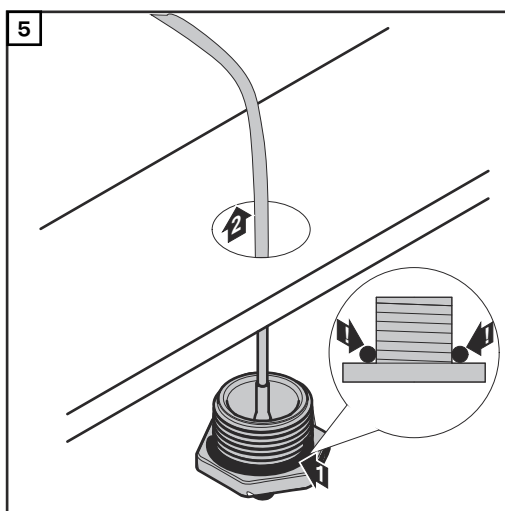
Las piezas metálicas rotas en el inversor pueden provocar cortocircuitos si el inversor se encuentra bajo tensión. Al romper los puntos de rotura nominales, prestar atención a que:

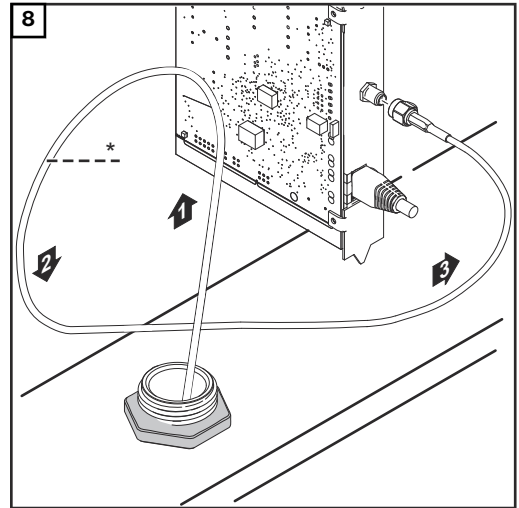
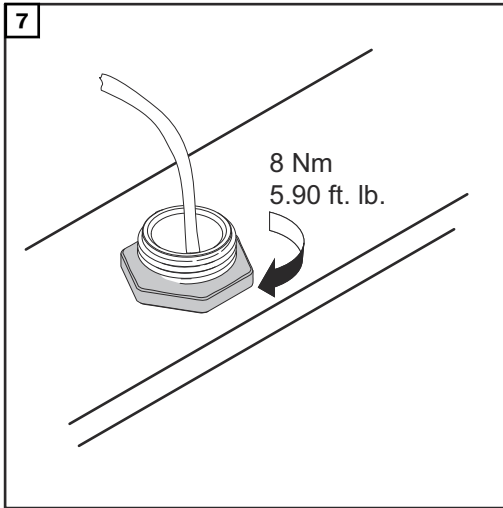
- ▶ Las piezas metálicas rotas no caigan al inversor.
- ▶ Las piezas metálicas caídas al inversor sean retiradas inmediatamente.



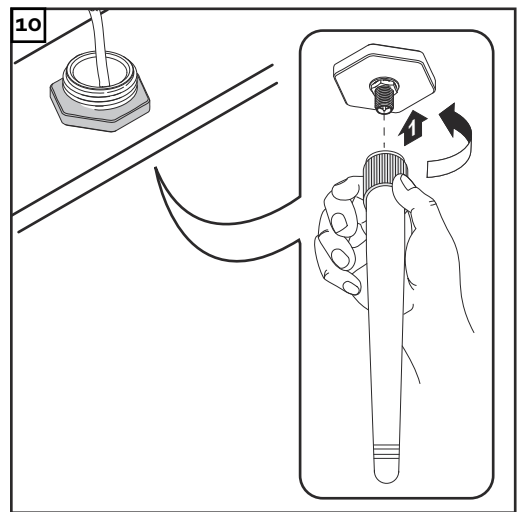
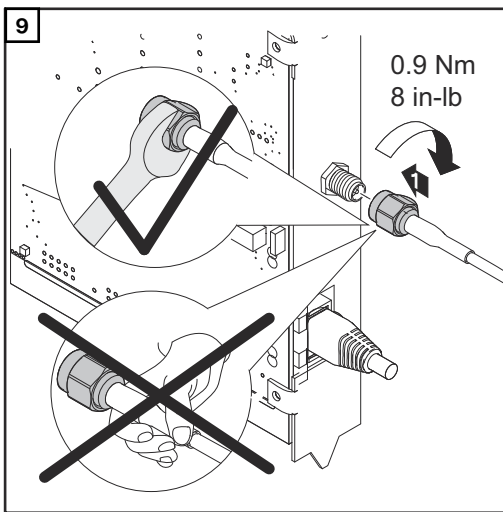
¡OBSERVACIÓN!

A fin de garantizar la estanqueidad al colocar el prensaestopas de antena en la caja del inversor, es necesario que el anillo de junta esté montado en el prensaestopas de antena.





* Radio de flexión del cable de antena: mín. 25,4 mm / 1 in.



Instalar el Fronius Datamanager 2.0 en la Fronius Solar Net

Seguridad

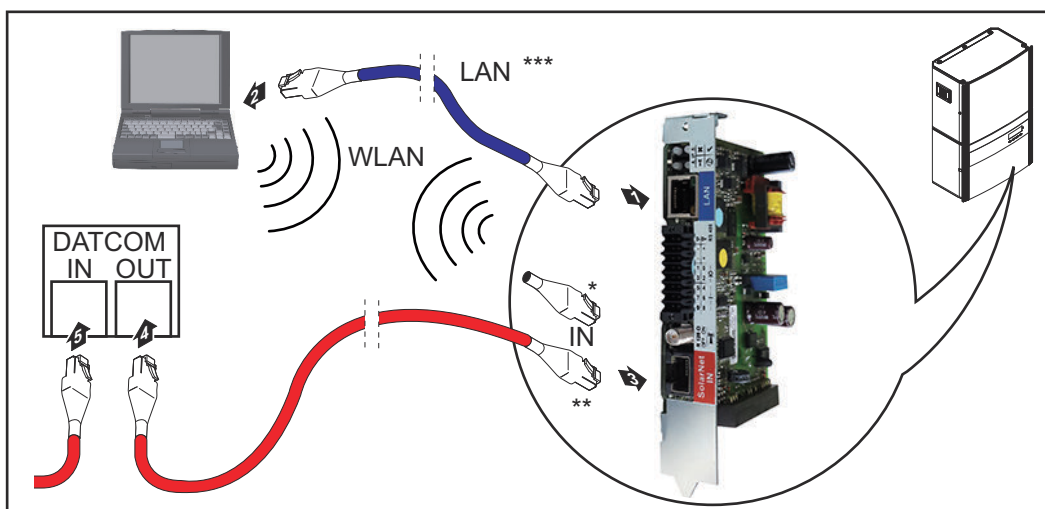
⚠ ¡PRECAUCIÓN!

Peligro de daños materiales de carácter grave en componentes DATCOM o en el PC/ordenador portátil debido a una conexión incorrecta del cable de Ethernet o Fronius Solar Net al Fronius Datamanager 2.0

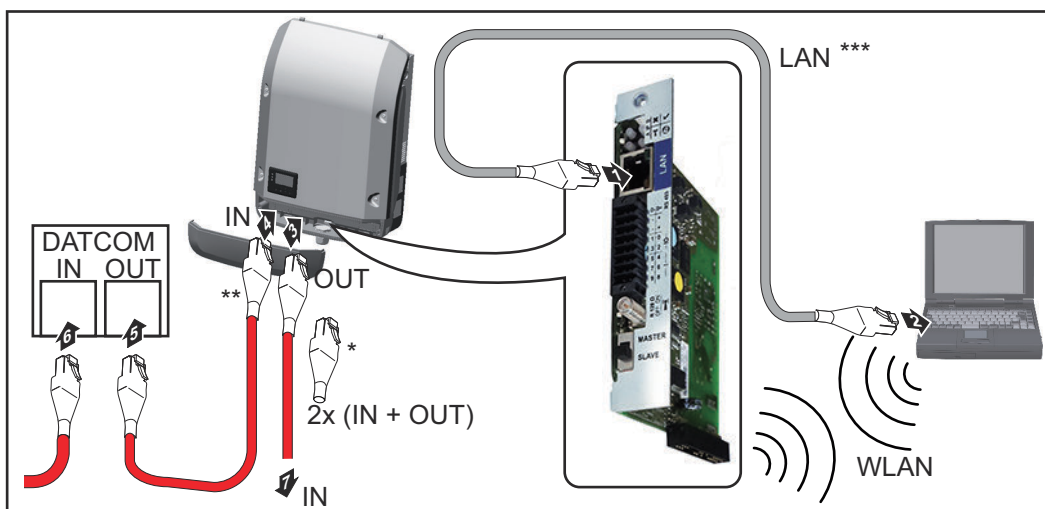
- ▶ Conectar el cable de Ethernet exclusivamente a la conexión LAN (identificación de color azul).
- ▶ Conectar el cable Fronius Solar Net exclusivamente a la conexión Fronius Solar Net IN (identificación de color rojo)

Instalar el inversor con el Fronius Datamanager 2.0 en la Fronius Solar Net

Fronius IG, Fronius IG Plus, Fronius IG Plus V, Fronius IG Plus A, Fronius CL, Fronius CL USA, Fronius IG 300 - 500:



Fronius Galvo, Fronius Symo, Fronius Primo:



- * Clavija final Fronius Solar Net para cuando se conecta en red un PC a un solo inversor con el Fronius Datamanager 2.0
- ** Cable Fronius Solar Net para cuando se conecta en red un inversor con Fronius Datamanager 2.0 con un PC y otros componentes DATCOM
- *** El cable de Ethernet no forma parte del volumen de suministro de Fronius Datamanager 2.0 / Fronius Datamanager Box 2.0

Conexión entre el Datamanager 2.0 y el PC mediante LAN o WLAN

- 1 Introducir e instalar en el inversor el cable de Ethernet según el manual de instrucciones del inversor e igual que un cable de comunicación de datos
- 2 Conectar el cable de Ethernet a la conexión LAN
- 3 Conectar el cable de Ethernet al PC/ordenador portátil o a la correspondiente conexión de red
- 4 Si solo se conectan en red un PC y inversor con Fronius Datamanager 2.0:

en caso de Fronius IG, Fronius IG Plus, Fronius IG Plus V, Fronius IG Plus A, Fronius CL, Fronius CL USA, Fronius IG 300 - 500:
conectar la clavija final Fronius Solar Net a la conexión Fronius Solar Net IN

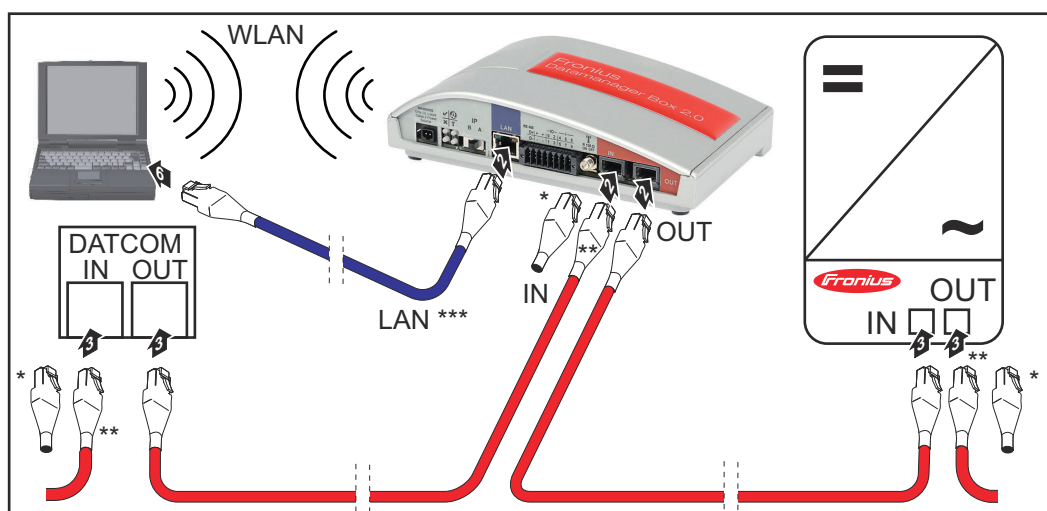
en caso de Fronius Galvo, Fronius Symo, Fronius Primo:
conectar en cada caso una clavija final Fronius Solar Net a la conexión Fronius Solar Net IN y Fronius Solar Net OUT

Si además del inversor con Fronius Datamanager 2.0 hay otros componentes DATCOM en la red:
conectar el cable de Fronius Solar Net a la conexión Fronius Solar Net IN del Fronius Datamanager 2.0

- 5 Cablear otros componentes DATCOM entre sí

¡IMPORTANTE! En la conexión IN libre del último componente DATCOM, debe estar enchufada una clavija final Fronius Solar Net.

Instalar la Fronius Datamanager Box 2.0 en la Fronius Solar Net



- * Clavija final Fronius Solar Net del último componente DATCOM
- ** Cable Fronius Solar Net cuando se conecta en red una Fronius Datamanager Box 2.0 con un PC y otros componentes DATCOM

*** El cable de Ethernet no forma parte del volumen de suministro de Fronius Datamanager 2.0 / Fronius Datamanager Box 2.0

Conexión entre el Datamanager 2.0 y el PC mediante LAN o WLAN

- 1 Conectar el cable de Ethernet a la conexión LAN
- 2 Conectar el cable de Ethernet al PC/ordenador portátil o a la correspondiente conexión de red
- 3 Conectar el cable Fronius Solar Net a la conexión Fronius Solar Net OUT de la Fronius Datamanager Box 2.0
- 4 Conectar el cable Fronius Solar Net según el manual de instrucciones del inversor a la conexión Fronius Solar Net IN del inversor
- 5 Cablear otros componentes DATCOM entre sí

¡IMPORTANTE! En cada conexión IN u OUT libre de los últimos componentes DATCOM, debe estar enchufada una clavija final Fronius Solar Net.

Cableado Fronius Solar Net

Participantes de Fronius Solar Net

Los inversores con Fronius Datamanager, Fronius Com Card, los componentes DATCOM con caja externa u otros componentes DATCOM se denominan en lo sucesivo participantes de Fronius Solar Net.

Cableado de los participantes de Fronius Solar Net

La conexión de datos de los participantes de Fronius Solar Net se realiza a través de una conexión de 1:1 con cables de datos de ocho polos y conectores RJ-45. La máxima longitud de línea total en un circuito de Fronius Solar Net debe ser de 1000 m.

Condiciones para los cables de datos de Fronius Solar Net

Para el cableado de los participantes de Fronius Solar Net deben utilizarse exclusivamente cables blindados CAT5 (nuevo) y CAT5e (antiguo) según ISO 11801 y EN50173.




¡IMPORTANTE! ¡No se deben utilizar cables U/UTP según ISO/IEC-11801!

Cables admisibles:

- | | | |
|---------|----------|---------|
| - S/STP | - F/FTP | - F/UTP |
| - F/STP | - SF/FTP | - U/FTP |
| - S/FTP | - S/UTP | - U/STP |

Por ello debe engarzarse la pantalla protectora para un conector homologado para CAT5.

Como los conductores en los cables de Ethernet también están torcidos, procurar que los pares de conductores estén asignados correctamente según el cableado siguiendo TIA/EIA-568B:

Contacto Fronius Solar Net	N.º par	Color
1 +12 V	3	 blanco / raya naranja
2 GND	3	 naranja / raya blanca o naranja
3 TX+ IN, RX+ OUT	2	 blanco / raya verde
4 RX+ IN, TX+ OUT	1	 azul / raya blanca o azul
5 RX- IN, TX- OUT	1	 blanco / raya azul
6 TX- IN, RX- OUT	2	 verde / raya blanca o verde
7 GND	4	 blanco / raya marrón
8 +12 V	4	 marrón / raya blanca o marrón

Cableado según TIA/EIA-568B

- Tener en cuenta la correcta ocupación de los conductores.
- En caso de una conexión a tierra independiente (por ejemplo, en paneles patch), prestar atención a que la pantalla protectora solamente esté conectada a tierra en un lado del cable.

Por lo general deben cumplirse las siguientes normas para un cableado estructurado:

- Para Europa: EN50173-1
- A nivel internacional: ISO/IEC 11801:2002.
- Para Norteamérica: TIA/EIA 568

Son aplicables las reglas para el uso de cables de cobre.

Cables de datos preconfigurados

Fronius dispone de los siguientes cables de datos preconfigurados:

- Cable CAT5 de 1 m ... 43,0004,2435
- Cable CAT5 de 20 m ... 43,0004,2434
- Cable CAT5 de 60 m ... 43,0004,2436

Se trata de cables de red LAN de 1:1 de 8 polos, blindados y torcidos, incluyendo las clavijas RJ45.

¡IMPORTANTE! Los cables de datos no son resistentes a la luz ultravioleta. En caso de instalar los cables de datos en el exterior, deben ser protegidos frente a la radiación solar.

Instalar el Fronius Datamanager 2.0 - Visión general

Seguridad

¡PELIGRO!

Peligro originado por un manejo incorrecto.

Pueden producirse daños personales y materiales graves.

- ▶ Solo tras haber leído y comprendido la totalidad de este manual de instrucciones se podrán aplicar las funciones descritas.
- ▶ Solo cuando se haya leído y comprendido la totalidad del manual de instrucciones sobre los componentes del sistema (sobre todo las normas de seguridad) se podrán aplicar las funciones descritas.

La instalación del Fronius Datamanager 2.0 requiere conocimientos de la tecnología de redes.

Primera puesta en marcha mediante la Fronius Solar.start App

La Fronius Solar.start App facilita considerablemente la primera puesta en marcha del Fronius Datamanager 2.0. La Fronius Solar.start App está disponible en la correspondiente tienda de aplicaciones.



Para la primera puesta en marcha del Fronius Datamanager 2.0, es necesario

- que la tarjeta enchufable Fronius Datamanager 2.0 esté instalada en el inversor,
o
- que haya una Fronius Datamanager Box 2.0 en el circuito de Fronius Solar Net.

¡IMPORTANTE! Para establecer la conexión con el Fronius Datamanager 2.0, es necesario que el correspondiente dispositivo final (por ejemplo, ordenador portátil, tableta, etc.) esté ajustado de la siguiente manera:

- "Obtener la dirección IP automáticamente (DHCP)" debe estar activado

- 1** Cablear el inversor con el Fronius Datamanager 2.0 o la Fronius Datamanager Box 2.0 en Fronius Solar Net

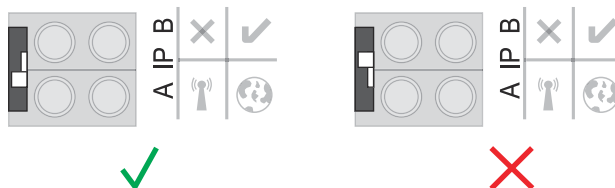
¡IMPORTANTE! Los inversores Fronius IG, Fronius IG Plus, Fronius IG Plus V, Fronius IG Plus A, Fronius CL, Fronius CL USA y Fronius IG 300 - 500 deben encontrarse siempre al comienzo o al final del circuito de Fronius Solar Net.

- 2** Solo en caso de Fronius Galvo / Fronius Symo / Fronius Primo y si hay varios inversores conectados en red en la Fronius Solar Net:
establecer correctamente el interruptor de maestro/esclavo de Fronius Solar Net en la tarjeta enchufable Fronius Datamanager 2.0
 - Un inversor con Fronius Datamanager 2.0 = maestro
 - Todos los demás inversores con Fronius Datamanager 2.0 = esclavo (los LED en las tarjetas enchufables Fronius Datamanager 2.0 están apagados)

3 Conmutar el equipo al modo de servicio

Inversor con tarjeta enchufable Fronius Datamanager 2.0:

- Conmutar el interruptor IP en la tarjeta enchufable Fronius Datamanager 2.0 a la posición A



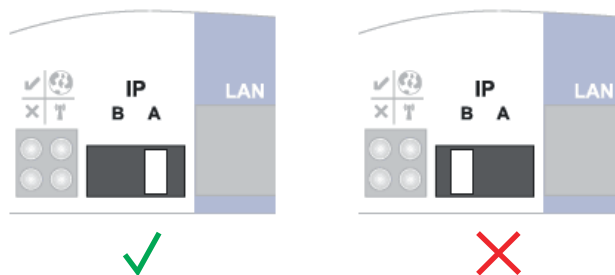
o

- Activar el WIFI Access Point a través del menú de configuración del inversor (la ejecución de esta función varía en función del software del inversor)



Fronius Datamanager Box 2.0:

- Conmutar el interruptor IP en la Fronius Datamanager Box 2.0 a la posición A



El inversor/Fronius Datamanager Box 2.0 prepara el punto de acceso WLAN. El punto de acceso inalámbrico permanece abierto durante 1 hora.

4 Descargar la Fronius Solar.start App



5 Ejecutar la Fronius Solar.start App

Se muestra la página de inicio del asistente de puesta en marcha.



El asistente técnico está previsto para el instalador e incluye ajustes específicos según las normas. **La ejecución del asistente técnico es opcional.** Si se ejecuta el asistente técnico, resulta imprescindible apuntar la contraseña de servicio asignada. Esta contraseña de servicio se requiere para ajustar los puntos de menú "Editor de operador de red" y "Contador". Si no se ejecuta el asistente técnico, no hay ninguna especificación ajustada para la reducción de potencia.

Es necesario ejecutar el asistente Solar.web

- 6** Cuando sea necesario debe ponerse en marcha el asistente técnico y seguir las instrucciones
- 7** Ejecutar el asistente Solar.web y seguir las instrucciones

Se muestra la página de inicio de Fronius Solar.web.

o

Se muestra la página web del Fronius Datamanager 2.0.

Primera puesta en marcha mediante navegador web

La Fronius Solar.start App facilita considerablemente la primera puesta en marcha del Fronius Datamanager 2.0. La Fronius Solar.start App está disponible en la correspondiente tienda de aplicaciones.



- Para la primera puesta en marcha del Fronius Datamanager 2.0, es necesario
- que la tarjeta enchufable Fronius Datamanager 2.0 esté instalada en el inversor,
 - o
 - que haya una Fronius Datamanager Box 2.0 en el circuito de Fronius Solar Net.

¡IMPORTANTE! Para establecer la conexión con el Fronius Datamanager 2.0, es necesario que el correspondiente dispositivo final (por ejemplo, ordenador portátil, tableta, etc.) esté ajustado de la siguiente manera:

- "Obtener la dirección IP automáticamente (DHCP)" debe estar activado



¡PELIGRO!

Peligro originado por la tensión de red y la tensión CC de los módulos solares.

Las descargas eléctricas pueden ser mortales.

- ▶ Antes de abrir el inversor, esperar hasta que se descarguen los condensadores.
- ▶ Abrir el inversor solo según el manual de instrucciones del inversor.
- ▶ Tener en cuenta y cumplir las normas e instrucciones de seguridad que figuran en el manual de instrucciones del inversor.

- 1** Cablear el inversor con el Fronius Datamanager 2.0 o la Fronius Datamanager Box 2.0 en Fronius Solar Net

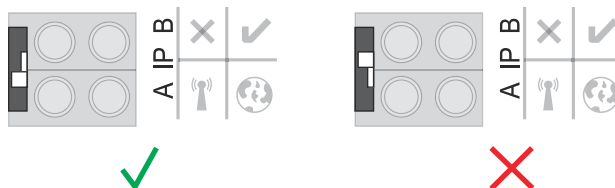
¡IMPORTANTE! Los inversores Fronius IG, Fronius IG Plus, Fronius IG Plus V, Fronius IG Plus A, Fronius CL, Fronius CL USA y Fronius IG 300 - 500 deben encontrarse siempre al comienzo o al final del circuito de Fronius Solar Net.

- 2** Solo en caso de Fronius Galvo / Fronius Symo / Fronius Primo y si hay varios inversores conectados en red en la Fronius Solar Net: establecer correctamente el interruptor de maestro/esclavo de Fronius Solar Net en la tarjeta enchufable Fronius Datamanager 2.0
 - Un inversor con Fronius Datamanager 2.0 = maestro
 - Todos los demás inversores con Fronius Datamanager 2.0 = esclavo (los LED en las tarjetas enchufables Fronius Datamanager 2.0 están apagados)

3 Conmutar el equipo al modo de servicio

Inversor con tarjeta enchufable Fronius Datamanager 2.0:

- Conmutar el interruptor IP en la tarjeta enchufable Fronius Datamanager 2.0 a la posición A

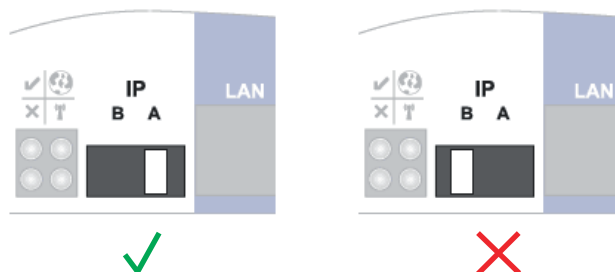


- o
- Activar el WIFI Access Point a través del menú de configuración del inversor (la ejecución de esta función varía en función del software del inversor)



Fronius Datamanager Box 2.0:

- Conmutar el interruptor IP en la Fronius Datamanager Box 2.0 a la posición A



El inversor/Fronius Datamanager Box 2.0 prepara el punto de acceso WLAN. El punto de acceso inalámbrico permanece abierto durante 1 hora.

4 Conectar el dispositivo final al punto de acceso inalámbrico WLAN

SSID = FRONIUS_240.xxxxx (5-8 dígitos)

- Buscar una red con el nombre "FRONIUS_240.xxxxx"
- Establecer la conexión con esta red
- Introducir la contraseña 12345678

(o conectar el dispositivo final y el inversor mediante un cable de Ethernet)

5 Introducir en el navegador:

<http://datamanager>

o

192.168.250.181 (dirección IP para la conexión inalámbrica)

o

169.254.0.180 (dirección IP para la conexión LAN)

Se muestra la página de inicio del asistente de puesta en marcha.



El asistente técnico está previsto para el instalador e incluye ajustes específicos según las normas.

Si se ejecuta el asistente técnico, es imprescindible apuntar la contraseña de servicio asignada. Esta contraseña de servicio se requiere para ajustar los puntos de menú "Editor de operador de red" y "Contador".

Si no se ejecuta el asistente técnico, no hay ninguna especificación ajustada para la reducción de potencia.

¡Es obligatorio ejecutar el asistente de Fronius Solar.web!

6 Cuando sea necesario debe ponerse en marcha el asistente técnico y seguir las instrucciones

7 Ejecutar el asistente de Fronius Solar.web y seguir las instrucciones

Se muestra la página de inicio de Fronius Solar.web.

o

Se muestra la página web del Fronius Datamanager 2.0.

Establecer la conexión con el Fronius Datamanager 2.0

Conexión con el Fronius Datamanager 2.0 mediante navegador web

Generalidades

La conexión con el Fronius Datamanager 2.0 mediante un navegador web resulta especialmente adecuada para que muchos usuarios de PC dentro de un mismo LAN (por ejemplo, redes de empresas, colegios, etc.) puedan obtener los valores actuales.

En la página web del Fronius Datamanager 2.0, se pueden leer, por ejemplo, los rendimientos total y diario o comparar los diferentes inversores.

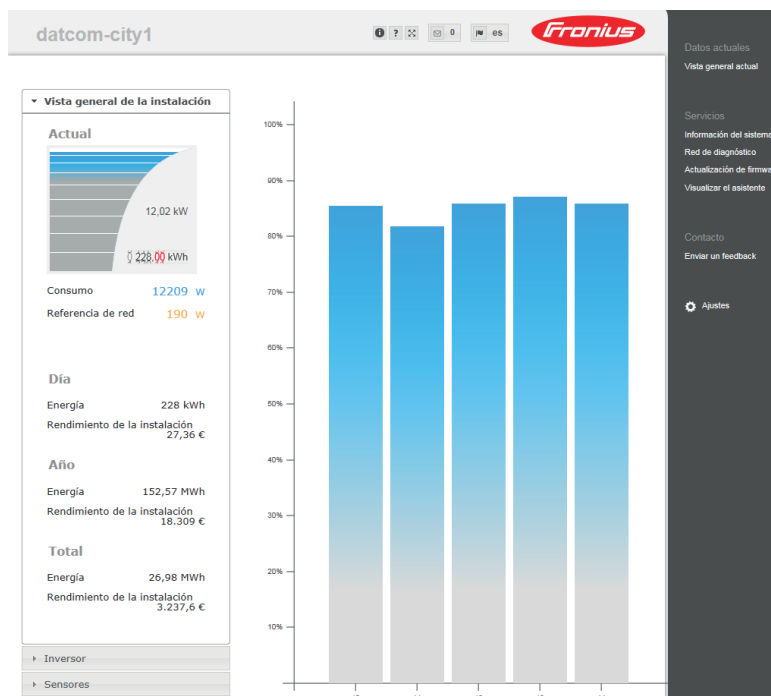
Requisitos

- al menos conexión LAN o WLAN
- Navegador web (por ejemplo, Microsoft Internet Explorer IE >/= 9.0, Firefox 4, Google Chrome 27.0, etc.)
- PC/ordenador portátil en el mismo segmento de red que el Fronius Datamanager 2.0

Establecer la conexión con el Fronius Datamanager 2.0 mediante navegador web

- 1 Abrir el navegador web
- 2 Introducir la dirección IP o del nombre de host y el nombre de dominio del Fronius Datamanager 2.0 en el campo de dirección

Se muestra la página web del Fronius Datamanager 2.0.



Establecer la conexión con el Fronius Datamanager 2.0 mediante Internet y Fronius Solar.web

Generalidades Gracias a la conexión con el Fronius Datamanager 2.0 mediante Internet y Fronius Solar.web, es posible acceder desde cualquier lugar del planeta a los datos de archivo y a los datos actuales de una instalación fotovoltaica a través de Internet. Además, existe la posibilidad de ofrecer a otros usuarios un acceso de invitado para que puedan tener su propia impresión sobre la instalación fotovoltaica y comparar varias instalaciones.

Descripción de funcionamiento El Fronius Datamanager 2.0 está conectado a Internet (por ejemplo, mediante un router DSL). El Fronius Datamanager 2.0 se conecta periódicamente al Fronius Solar.web y transmite sus datos memorizados. El Fronius Solar.web es capaz de establecer activamente contacto con el Fronius Datamanager, por ejemplo, para mostrar los datos actuales.

Requisitos

- Acceso a Internet
- Navegador web

¡IMPORTANTE! El Fronius Datamanager 2.0 no se puede conectar por sí mismo a Internet. En caso de una conexión DSL se requiere un router para establecer la conexión a Internet.

- Registro de la instalación fotovoltaica en Fronius Solar.web.
- Para consultar los datos actuales en el Fronius Solar.web, es necesario activar la opción de selección "Sí" en "Enviar datos actuales a Fronius Solar.web" en los ajustes de Fronius Solar.web del Fronius Datamanager 2.0.
- Para consultar los datos de archivo en el Fronius Solar.web, es necesario activar la opción de selección "Diariamente" o "Cada hora" en "Enviar datos de archivo a Fronius Solar.web" en el Fronius Datamanager 2.0.

Consultar los datos del Fronius Datamanager 2.0 a través de Internet y Fronius Solar.web

Para consultar datos actuales y datos de archivo del Fronius Datamanager 2.0 mediante Fronius Solar.web:

1 Iniciar Fronius Solar.web: <http://www.solarweb.com>

Información más detallada acerca de Fronius Solar.web según la ayuda online.

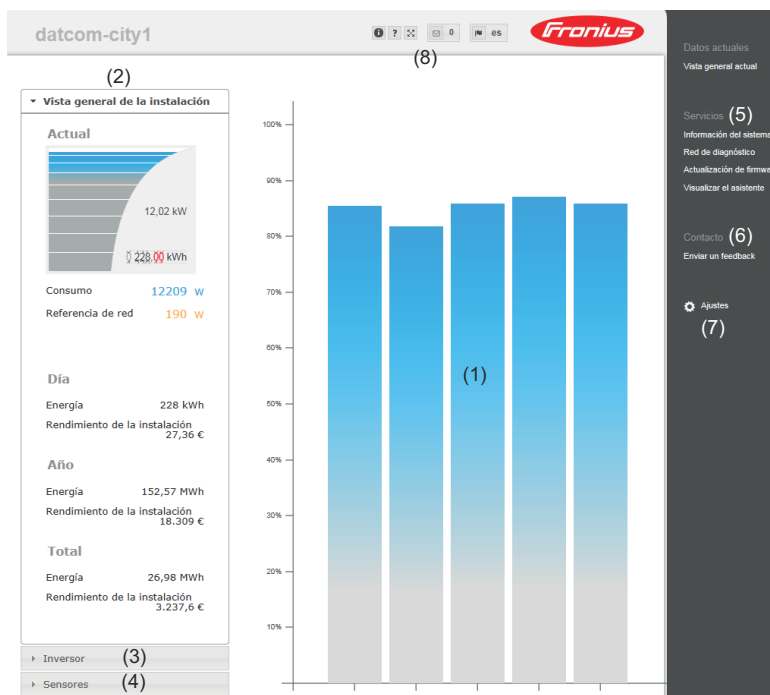
Datos actuales, servicios y ajustes del Fronius Datamanager 2.0

La página web del Fronius Datamanager 2.0

Página web del Fronius Datamanager 2.0 - Visión general

En la página web del Fronius Datamanager 2.0 se muestran los siguientes datos:

- (1) Vista de comparación actual de todos los inversores en el circuito de Fronius Solar Net
- (2) Vista general de la instalación: Actual / Día / Año / Total
- (3) Inversores
- (4) Sensores
- (5) Servicios
Visualizar la información del sistema, el diagnóstico de red, la actualización de firmware y el asistente
- (6) Contacto
Enviar un feedback
- (7) El menú "Ajustes"
- (8) Otras posibilidades de ajuste



Inicio de sesión

Los distintos ajustes disponibles en la página web del Fronius Datamanager 2.0 dependen de los permisos del usuario (ver capítulo [Configuración - Contraseñas](#) en la página 67).

Iniciar sesión con nombre de usuario y contraseña:

- 1 Seleccionar el usuario para el inicio de sesión.
- 2 Introducir la contraseña para el usuario seleccionado.
- 3 Hacer clic en el botón Inicio de sesión.

El usuario tiene la sesión iniciada.

Restablecimiento de contraseña

A través de la función ¿Ha olvidado la contraseña? que aparece en la ventana de inicio de sesión se puede restablecer la contraseña para el usuario seleccionado.

Solicitar una clave de desbloqueo y guardar la nueva contraseña:

- 1 Seleccionar el usuario cuya contraseña se desea restablecer.
- 2 Anotar el "Challenge" (número de seis cifras) y el identificador del Datalogger (se encuentra bajo el símbolo, ⓘ ver el capítulo [Otros ajustes](#) en la página [59](#)).
- 3 Ponerse en contacto con el soporte técnico de Fronius y proporcionar el "Challenge" y el identificador del Datalogger.
- 4 Introducir la clave de desbloqueo recibida del soporte técnico de Fronius en el campo de entrada "Clave".
- 5 Introducir una nueva contraseña en los campos de entrada "Contraseña" y "Repetir contraseña".
- 6 Hacer clic en el botón "Guardar".

Se guarda la nueva contraseña.

El menú "Ajustes"

Después de hacer clic en los ajustes, se abre el menú "Ajustes" en la página web del Fronius Datamanager 2.0.

La página web se configura en el menú "Ajustes" del Fronius Datamanager 2.0.

GENERALIDADES *

CONTRASEÑAS
RED
FRONIUS SOLAR.WEB
GPIO
GESTIÓN DE CARGA
SERVICIO "PUSH"
MODBUS
INVERSOR
FRONIUS SENSOR CARDS
CONTADOR **
EDITOR DE LA EMPRESA SUMINISTRADORA DE ENERGÍA **

Puntos del menú "Ajustes"

Ajuste y vista general de las opciones del menú

- 1 Establecer la conexión con el Fronius Datamanager 2.0
- 2 Hacer clic en "Ajustes"
- 3 Iniciar sesión con el nombre de usuario (admin o service) (ver el capítulo [Inicio de sesión](#) en la página [57](#))
- 4 Hacer clic en la opción del menú deseada
Se abre la opción del menú deseada.
- 5 Ver o procesar como corresponda la opción del menú.
- 6 En caso de estar disponible, hacer clic en el botón de ejecución (por ejemplo, guardar, sincronizar, etc.).

Se aceptan los datos modificados.


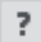

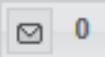
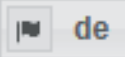
* Opción del menú seleccionada

** Las opciones del menú "Contador" y "Editor de operador de red" están protegidas por la contraseña de servicio.

Otros ajustes

En la parte superior derecha de la página web del Fronius Datamanager 2.0 hay otras posibilidades de ajuste. Son las siguientes:



	Información del sistema: identificador de Datalogger, versión de software, búsqueda de actualización de firmware, conexión Fronius Solar Net, conexión Solar.web
	Ayuda: - Manual de instrucciones de software - Canal Fronius Solar
	Ampliar el contenido: Se oculta la zona del menú "Datos a tiempo real / Ajustes"
	Mostrar notificaciones
	Idioma: para ajustar el idioma

La página web del Fronius Datamanager 2.0 se muestra en el idioma del navegador disponible o en el último idioma seleccionado.

Datos actuales del Fronius Datamanager 2.0

Vista de comparación actual

En la vista de comparación actual se comparan varios inversores de una instalación fotovoltaica.

La potencia actual CA de los inversores se indica mediante una barra de diagrama como valor porcentual correspondiente a la potencia del módulo solar conectado al inversor. Por cada inversor se muestra una barra. El color de la barra significa el rango de potencia de los inversores:

- | | |
|-----------|--|
| Azul: | la potencia del inversor corresponde a la potencia media de todos los inversores |
| Amarillo: | la potencia del inversor difiere mínimamente de la potencia media de todos los inversores (50 - 90 % de la media) |
| Rojo: | la potencia del inversor difiere considerablemente de la potencia media de todos los inversores o se ha producido un error en el inversor (< 50 % de la media) |

Vista general de la instalación

La vista general de la instalación incluye:

- Los datos de potencia actuales de una instalación fotovoltaica
- Los equipos activos
- La energía producida por día, por año y en total
- El rendimiento por día, por año y en total

Los valores correspondientes al consumo y a la alimentación a la red solo se muestran si se configura un contador en el inversor y si este contador transmite datos válidos.

Vista de los inversores y sensores

Vista de los inversores

La vista de los inversores muestra todos los inversores que se encuentran en el sistema.

Pulsando un inversor o la correspondiente barra de la vista de comparación, se muestran los datos actuales del inversor en cuestión.

Vista de los sensores

En la vista de los sensores se muestran todas las Sensor Cards / Boxes que se encuentran en el sistema.

Información del sistema

En esta página contiene toda la información relacionada con el sistema.

Además, incluye los siguientes botones:

- Botón "**Rearranque del Datalogger**" para rearrancar el Datamanager/la monitorización de instalaciones
- Botón "**Restablecer los ajustes de fábrica**" con las siguientes opciones de selección:
 - "**Todos los ajustes con excepción de la red**"
Para restablecer los ajustes de fábrica del Datamanager (monitorización de instalaciones).
Se mantienen los ajustes de red, así como todos los puntos protegidos por el usuario de servicio (editor de la distribuidora eléctrica, ajustes de contador y la contraseña de servicio).
 - "**Todos los ajustes**"
Para resetear el Datamanager (monitorización de instalaciones) y los ajustes de red a los ajustes de fábrica.
Se mantienen todos los ajustes de red, así como todos los puntos protegidos por el usuario de servicio (editor de la distribuidora eléctrica, ajustes de contador y la contraseña de servicio).

¡IMPORTANTE! Si se restablecen los ajustes de fábrica del Datamanager (monitorización de instalaciones), es necesario controlar los ajustes de la hora y de la fecha.

Servicios - Diagnóstico de red

Diagnóstico de red

En "Servicios / Diagnóstico de red" hay funciones que pueden ser útiles para el diagnóstico y la solución de problemas relacionados con la red. Se pueden ejecutar comandos Ping y Traceroute.

Comando Ping

Un comando Ping permite comprobar si un host se encuentra accesible y el tiempo que requerirá la transmisión de datos.

Enviar un comando Ping:

- 1** Introducir un nombre de host o una dirección IP en el campo Host
- 2** Pulsar el botón ping
 - Se envía un comando Ping
 - Se muestran los datos determinados

Comando Traceroute

Un comando Traceroute permite especificar las estaciones intermedias a través de las cuales se transmiten los datos al host.

Enviar un comando Traceroute:

- 1** Introducir un nombre de host o una dirección IP en el campo Host
- 2** Pulsar el botón "traceroute"
 - Se envía un comando Traceroute
 - Se muestran los datos determinados

Servicios - Actualización de firmware

Generalidades En "Services / Firmware Update" (Servicios / Actualización de firmware) puede actualizarse el firmware del Datamanager mediante LAN o Web.

Buscar actualizaciones automáticamente **¡IMPORTANTE!** Para la búsqueda automática de actualizaciones, es necesario disponer de una conexión a Internet.

Si la opción de selección "**Buscar actualizaciones automáticamente**" está activada, el Fronius Datamanager busca las actualizaciones automáticamente una vez al día. Si hay nuevas actualizaciones disponibles, un mensaje las incluirá en las demás opciones de ajuste de la página web.

Buscar actualizaciones manualmente Si la opción de selección "**Buscar actualizaciones automáticamente**" está desactivada, no se buscan las actualizaciones automáticamente.

1 Pulsar el botón "**Comprobar ahora**" para buscar las actualizaciones manualmente

Realizar la actualización de firmware mediante Web

1 Abrir la página web del Datamanager mediante un navegador web

2 Abrir "Actualización de firmware" en "Servicios"

3 Seleccionar "**Actualización mediante Web**"

4 Pulsar el botón "**Realizar actualización**"

Se muestra la consulta de seguridad para la actualización

5 Pulsar el botón "**Sí**"

Se realiza la actualización, cuyo progreso se muestra mediante barras y en valor porcentual.

6 Una vez que se haya realizado la actualización con éxito, pulsar el botón **Aceptar / Guardar**

Si falla la conexión con el servidor:

- Desactivar el cortafuegos mientras dure la actualización.
- Volver a intentarlo.

¡IMPORTANTE!

Si se utiliza un servidor proxy para la conexión a Internet:

- ▶ La opción de selección "Utilizar un servidor proxy para la actualización mediante Web" debe estar activada
- ▶ Se deben introducir los datos requeridos

Realizar la actualización de firmware mediante LAN

- 1 Establecer la conexión LAN entre PC/ordenador portátil y Datamanager
- 2 Descargar el firmware actual de la página de inicio de Fronius.
- 3 Ejecutar el archivo de actualización descargado en el PC/ordenador portátil.

Se inicia un servidor web desde el cual el Datamanager puede descargar los archivos necesarios.

- 4 Abrir la página web del Datamanager mediante un navegador web
- 5 Abrir "Actualización de firmware" en "Servicios"
- 6 Seleccionar "**Actualización mediante LAN**"
- 7 Introducir la dirección IP del PC/ordenador portátil.
- 8 Pulsar el botón "**Realizar actualización**"

Se muestra la consulta de seguridad para la actualización.

- 9 Pulsar el botón "**Sí**"

Se realiza la actualización, cuyo progreso se muestra mediante barras y en valor porcentual.

- 10 Una vez que se haya realizado la actualización con éxito, pulsar el botón **Aceptar / Guardar.**

La actualización finaliza cuando el LED de alimentación vuelve a estar iluminado en verde.

Si falla la conexión con el servidor:

- Desactivar el cortafuegos mientras dure la actualización.
- Volver a intentarlo.

Visualizar el asistente de servicio

Visualizar el asistente

"**Visualizar el asistente**" permite volver a visualizar y ejecutar el asistente de Solar Web y el asistente técnico.

Configuración - General

Generalidades

En "Remuneración" puede introducirse la tasa de remuneración por cada kWh, la divisa y los costes de adquisición por cada kWh para calcular así el rendimiento. El rendimiento se muestra en la vista general actual.

En "Hora del sistema" pueden ajustarse la fecha, la hora y los minutos. Pulsando el botón "**Sincronizar**" se adapta la hora indicada en los campos de entrada de la página web del Datamanager a la hora del sistema operativo.

Pulsar el botón **Aceptar / Guardar** para aceptar la hora.

En "Ajustes de los husos horarios" pueden ajustarse la región y el lugar para la zona horaria.

Los campos marcados con un asterisco (*) son obligatorios.

Configuración - Contraseñas

Generalidades Mediante la asignación de contraseñas se controla el acceso al Fronius Datamanager 2.0.
A tal fin, hay disponibles 3 diferentes tipos de contraseñas:

- Contraseña de administrador
- Contraseña de servicio
- Contraseña de usuario

Contraseñas **Contraseña de administrador**

Nombre de usuario = admin

Con la contraseña de administrador establecida durante la puesta en servicio, el usuario tiene derechos de lectura y ajuste. El usuario puede abrir el punto de menú "Ajustes" y efectuar todos los ajustes con excepción del «Editor de la distribuidora eléctrica».

Si la contraseña de administrador está establecida, el usuario debe indicar el nombre de usuario y la contraseña si desea abrir el punto de menú "Ajustes".

Contraseña de servicio

Nombre de usuario = service

La contraseña de servicio suele asignarse por el técnico de servicio o el instalador de la instalación mediante el asistente de puesta en marcha y permite el acceso a parámetros específicos de la instalación. La contraseña de servicio es necesaria para ajustar el contador y el editor de la distribuidora eléctrica. Mientras no se haya asignado ninguna contraseña de servicio, no es posible acceder a los puntos de menú "Contador" y "Editor de la distribuidora eléctrica".

Contraseña de usuario

Después de activar el campo de selección "**Salvaguardar la página local de la instalación**", se muestra la contraseña de usuario, nombre de usuario = user.

Si se asigna una contraseña de usuario, el usuario solo tendrá derechos de lectura. El usuario no puede abrir el punto de menú "Ajustes".


En el momento de asignar una contraseña de usuario, el usuario debe indicar el nombre de usuario y la contraseña cada vez que establezca la conexión.

Ajustes - Red

Internet mediante WLAN



Se muestran las redes encontradas.

Después de pulsar el botón "Refrescar" se  ejecuta una nueva búsqueda de todas las redes WLAN disponibles.

Se pueden añadir redes ocultas con el menú "**Añadir WLAN**".

Botón "Preparar" - Para guardar una red WLAN seleccionada. Después de pulsar el botón se abre la ventana "Conexión WLAN"

Botón "Quitar" - Para borrar una red WLAN memorizada.

Botón "Configurar IP de WLAN" - Después de pulsar el botón, se abre la ventana "Configurar IP" con las mismas opciones de ajuste que para una conexión LAN.

Botón "Conectar mediante WPS" - Para establecer la conexión con la WLAN mediante WPS sin contraseña WLAN:

1. Activar WPS en el router WLAN (ver la documentación del router WLAN)
2. Pulsar el botón "Conectar mediante WPS"
3. La conexión WLAN se establece automáticamente

Internet mediante LAN



Opciones de ajuste:

- **"Obtener dirección" - "Estáticamente"**
El usuario debe introducir una dirección IP fija para el Fronius Datamanager (monitorización de instalaciones), la máscara de subred, la dirección de puerta de enlace y la dirección de servidor DNS (del proveedor).
- **"Obtener dirección" - "Dinámicamente"**
El Fronius Datamanager (monitorización de instalaciones) recoge su dirección IP de un servidor DHCP (DHCP = Dynamic Host Configuration Protocol).
El servidor DHCP debe estar configurado para que se asigne siempre la misma dirección IP al Datamanager (monitorización de instalaciones). De este modo se sabe siempre cuál es la dirección IP para acceder al Datamanager (monitorización de instalaciones).
Si el servidor DHCP admite actualizaciones de DNS dinámico, puede asignarse un nombre al Datamanager (monitorización de instalaciones) en el campo "Nombre de host". Para conectarse con el Datamanager (monitorización de instalaciones) puede utilizarse el nombre en vez de la dirección IP.
Por ejemplo: Host name (nombre de host) = instalaciónejemplo, Domain name (nombre de dominio) = fronius.com
Se puede acceder al Datamanager (monitorización de instalaciones) con la dirección "instalaciónejemplo.fronius.com".

Red local mediante punto de acceso



El Fronius Datamanager (monitorización de instalaciones) sirve como punto de acceso. Un PC o dispositivo inteligente se conecta directamente con el Datamanager (monitorización de instalaciones). No es posible establecer una conexión a Internet.

Configuración - Fronius Solar.web

Fronius Solar.web

A través del punto de menú "**Fronius Solar.web**" puede establecerse una conexión directa con Fronius Solar.web.

La selección del intervalo de memorización en los campos "**Ciclo de consulta del inversor**" y "**Ciclo de consulta de las Fronius Sensor Cards**" repercute sobre la capacidad necesaria de la memoria.

Botón "**Registrar Solar.web**" - Pulsando este botón se abre la página de inicio de Fronius Solar.web. Los datos relevantes para Fronius Solar.web se envían automáticamente adjuntos.

Capacidad de memoria

En una instalación fotovoltaica con un inversor, el Fronius Datamanager tiene un capacidad de memoria de hasta 5 años y 7 meses en caso de un intervalo de memorización de 15 minutos.

La capacidad de la memoria del Fronius Datamanager se reduce correspondientemente en función del número de inversores o Sensor Cards / Boxes integrados en el sistema.

Calcular la capacidad de la memoria

- 1** Calcular los puntos de Logging para inversores y Fronius Sensor Cards / Boxes

$$\text{Puntos de Logging por día} = \frac{\text{Tiempo de Logging [min]}}{\text{Intervalo de memorización [min]}}$$

Tiempo de Logging [min]

- para inversores: por ejemplo, 14 horas = 840 minutos

- para Fronius Sensor Card / Fronius Sensor Box: 24 horas = 1440 minutos

- 2** Sumar los puntos de Logging

Suma de los puntos de Logging =

= (número de inversores x puntos de Logging por día) + (número de Fronius Sensor Cards / Boxes x puntos de Logging por día)

- 3** Calcular los sectores de memoria por día

$$\text{Sectores de memoria por día} = \frac{\text{suma de los puntos Logging}}{114}$$

- 4** Redondear hacia arriba hasta obtener números enteros

- 5** Calcular la capacidad de la memoria

$$\text{Capacidad de la memoria [días]} = \frac{2048}{\text{Sectores de memoria por día}}$$

Ejemplo de cálculo

2 inversores, duración de Logging = 14 horas (840 minutos)
 1 Fronius Sensor Card, duración de Logging = 24 horas (1440 minutos)

Intervalo de memorización = 15 minutos

1. Puntos de Logging por día:

$$\text{Puntos de Logging del inversor} = \frac{840 \text{ min}}{15 \text{ min}} = 56$$

$$\text{Puntos de Logging Sensor Card} = \frac{1440 \text{ min}}{15 \text{ min}} = 96$$

2. Suma de los puntos de Logging

$$\text{Suma de los puntos de Logging} = (2 \times 56) + (1 \times 96) = 208$$

(2 x 56) ... 2 inversores , (1 x 96) ... 1 Sensor Card

3. Sectores de memoria por día

$$\text{Sectores de memoria} = \frac{208}{114} = 1,825$$

4. Redondear hacia arriba:

$$1,825 \quad \Rightarrow \quad 2$$

5. Capacidad de la memoria [días]:

$$\text{Capacidad de la memoria} = \frac{2048}{2} = 1024 \text{ días (= 2 años, 9 meses, 18 días)}$$

$$\text{Capacidad de la memoria [días]} = \frac{2048}{\text{Sectores de memoria por día}}$$

Ajustes - Asignación E/S

Generalidades

En este punto de menú se pueden configurar las propiedades de las diferentes entradas y salidas (I/O) del inversor. Según la funcionalidad y la configuración del sistema solo se pueden seleccionar aquellos ajustes permitidos para el correspondiente sistema.

Una salida conmutada activa que no está asignada ("libre"), permanece activa hasta el re arranque del inversor. El estado de una salida solo cambia por nuevas especificaciones de los servicios asignados.

DES - Demand Response Modes (DRM)

Demand Response Modes para Australia

Aquí se pueden ajustar los pines para un control mediante DRM:

¡IMPORTANTE! Para un control del inversor mediante DRM se requiere un Fronius DRM Interface (número de artículo 4,240,005) en el inversor. El montaje y la instalación se describen en las instrucciones de instalación del Fronius DRM Interface. Las instrucciones de instalación para el Fronius DRM Interface están disponibles en la página web de Fronius en el siguiente vínculo:



<http://www.fronius.com/QR-link/4204102292>

Modo	Descripción	Información	Pin predefinido
DRM0	El inversor se desconecta de la red	Abrir el relé de red	
	REF GEN	Cerrado	FDI
	COM LOAD	Cerrado	FDI
		O	
		Combinaciones de DRM1 - DRM8 no válidos	
DRM1	$-P_{nom} \leq 0\%$ sin separación de la red	Limita la recopilación de la potencia efectiva	6
DRM2	$-P_{nom} \leq 50\%$	Limita la recopilación de la potencia efectiva	7
DRM3	$-P_{nom} \leq 75\% \& +Q_{rel}^* \geq 0\%$	Limita la recopilación de la potencia efectiva	8
		y	
		establece la potencia reactiva	

Modo	Descripción	Información	Pin predefinido
DRM4	$-P_{nom} \leq 100 \%$	Servicio normal sin limitación	9
DRM5	$+P_{nom} \leq 0 \%$ sin separación de la red	Limita la entrega de potencia efectiva	6
DRM6	$+P_{nom} \leq 50 \%$	Limita la entrega de potencia efectiva	7
DRM7	$+P_{nom} \leq 75 \%$ & $-Q_{rel}^* \geq 0 \%$	Limita la entrega de potencia efectiva y establece la potencia reactiva	8
DRM8	$+P_{nom} \leq 100 \%$	Servicio normal sin limitación	9

FDI En el Fronius DRM Interface

* Los valores para Q_{rel} se pueden ajustar en el punto de menú "Editor de la comercializadora de electricidad".

La posibilidad de controlar remotamente los inversores se refiere siempre a la potencia nominal.

¡IMPORTANTE! Si no hay ningún control DRM (DRED) conectado al Datamanager y la función "DES - Demand Response Mode (DRM)" está activada, el inversor cambia al servicio de reposo.

Control IO

Aquí se pueden ajustar los pines para el control IO. Se permiten más ajustes en el menú "Editor de la empresa suministradora de energía - Control IO".

Control IO	Pin predefinido	Control IO	Pin predefinido
Control IO 1 (opcional)	2	Control IO 6 (opcional)	7
Control IO 2 (opcional)	3	Control IO 7 (opcional)	8
Control IO 3 (opcional)	4	Control IO 8 (opcional)	9
Control IO 4 (opcional)	5	Acuse de recibo del control IO (opcional)	0
Control IO 5 (opcional)	6		

Gestión de carga

Aquí se pueden seleccionar hasta cuatro pines para la gestión de carga. En el punto de menú "Gestión de carga" hay más ajustes disponibles para la gestión de

carga.
Pin predeterminado: 1

Ajustes - Gestión de carga

General

La función "Gestión de carga" permite utilizar las salidas I/O 0 - I/O 3 para excitar un actuador (por ejemplo, relé, conyuntor). Así, un consumidor conectado puede controlarse especificando un punto de encendido o de apagado en función de la potencia de alimentación.

Gestión de carga

Control

"desactivado": El control mediante el sistema de gestión de energía está desactivado.

"A través de la potencia producida": El control mediante el sistema de gestión de energía se realiza a través de la potencia producida

"Mediante exceso de potencia (en caso de límites de alimentación)": El control mediante el sistema de gestión de energía se realiza a través del exceso de potencia (en caso de límites de alimentación).

Esta opción solo puede seleccionarse cuando se ha conectado un contador. Si las I/O tienen mayor prioridad que la batería, la posible potencia de carga de la batería se considera sobrante. En este caso, el umbral de conmutación no puede establecerse en la pasarela.

Umbrales

"Conectados": Para introducir un límite de potencia efectiva a partir del cual se activa la salida I/O

"Desconectados": Para introducir un límite de potencia efectiva a partir de la cual se desactiva la salida I/O.

Si está seleccionado **"Control" "Mediante exceso de potencia"**, se visualiza en "Umbrales" adicionalmente un campo de selección para **"Alimentación"** y **"Relación"**.

Tiempos de marcha

"Tiempo de marcha mínimo por cada proceso de conexión": Campo para introducir un tiempo durante el cual la salida I/O debe estar activada como mínimo.

"Máximo tiempo de marcha por cada día": Campo para introducir un tiempo máximo durante el cual la salida I/O debe estar activada por día en total (se tienen en cuenta varios procesos de conexión).

Tiempo de marcha teórico

"Por cada día": Campo para introducir un tiempo durante el cual la salida I/O debe estar activada como mínimo por día.

"Alcanzado hasta": Campo para seleccionar la hora en caso de que se deba alcanzar el tiempo de marcha teórico antes de una determinada hora

Estado

Si se posiciona el puntero del ratón encima del estado, se muestra el motivo del estado actual.

IMPORTANTE:

si se utilizan varias salidas de carga, se conmutan con un intervalo de un minuto en función de su prioridad (regla del máx. 4 = máx. 4 minutos).

Ajustes - Servicio "Push"

Servicio "Push"

Con la ayuda de esta función pueden exportarse datos actuales y de registro en diferentes formatos o con diferentes protocolos a un servidor externo.

En el siguiente manual de instrucciones figura información más detallada sobre la función Push Service:



<http://www.fronius.com/QR-link/4204102152>

42,0410,2152
Fronius Push Service

Ajustes - Modbus

Generalidades

La página web del Fronius Datamanager 2.0 permite ajustar, a través del navegador web, la conexión del Modbus que no se puede activar a través del protocolo de Modbus.

Información más detallada sobre la función de Modbus

Encontrará información más detallada sobre la función de Modbus en los siguientes manuales de instrucciones:



<http://www.fronius.com/QR-link/4204102049>

42,0410,2049
Fronius Datamanager, conexión de Modbus



<http://www.fronius.com/QR-link/4204102108>

42,0410,2108
Fronius Datamanager Modbus RTU Quickstart Guide

Emisión de datos a través del Modbus

"Emisión de datos a través del Modbus" en "Desconectado"

Si la emisión de datos a través del Modbus está desactivada, se resetean los comandos de control transmitidos a través del Modbus a los inversores, por ejemplo, sin reducción de potencia o sin especificación de potencia reactiva.

"Emisión de datos a través del Modbus" en "tcp"

Si la emisión de datos a través del Modbus está desactivada, se resetean los comandos de control transmitidos a través del Modbus a los inversores, por ejemplo, sin reducción de potencia o sin especificación de potencia reactiva.

Campo "**Puerto de Modbus**" - Número del puerto TCP que debe utilizarse para la comunicación del Modbus. Ajuste previo: 502. No se puede utilizar el puerto 80 para ello.

Campo "**String Control Adress-Offset**" - Valor de compensación para el direccionamiento de Fronius String Controls mediante Modbus.

"**Sunspec Model Type**" - Para seleccionar el tipo de datos de modelos de datos para inversores y modelos de datos para contadores de energía

"float" - Representación como unidades de coma flotante

SunSpec Inverter Model I111, I112 o I113

SunSpec Meter Model M211, M212 o M213

"int+SF" - Representación como números enteros con factores de escala

SunSpec Inverter Model I101, I102 o I103

SunSpec Meter Model M201, M202 o M203

¡IMPORTANTE! Como los diferentes modelos tienen diferentes números de registros, al cambiar el tipo de datos cambian también las direcciones de registro de todos los modelos siguientes.

"**Demo Modus**" - El modo de demostración sirve para la implantación o validación de un maestro de Modbus. Permite leer los datos del inversor, del contador de

energía y del Fronius String Control sin que realmente haya un equipo conectado o activo. Se devuelven siempre los mismos datos para todos los registros.

"Control de inversor mediante Modbus"

Si esta opción está activada, se pueden controlar los inversores mediante Modbus. Se visualiza el campo de selección "Restringir el control". El control de inversor incluye las siguientes funciones:

- Conectado/desconectado
- Reducción de potencia
- Especificación de un factor de potencia constante $\cos \phi$
- Especificación de una potencia reactiva constante

"Emisión de datos a través del Modbus" en "rtu"

Si en el sistema hay un contador de energía de Modbus configurado en "Ajustes / Contadores" (p. ej. Fronius Smart Meter), no se puede utilizar el ajuste "rtu". En caso de seleccionar "rtu", se desactiva automáticamente la emisión de datos por Modbus. Esta modificación no aparece visible antes de volver a cargar la página web.

También es posible realizar la lectura de un contador de energía conectado a través de RS485 al Datamanager mediante Modbus TCP a través de los correspondientes modelos SunSpec. La ID del Modbus para el contador es 240.

Campo **"Interface"** - Aquí se puede seleccionar el interface de Modbus 0 (rtu0 | default) o el interface de Modbus 1 (rtu1).

Campo **"String Control Adress-Offset"** - Valor de compensación para el direccionamiento de Fronius String Controls mediante Modbus. Para más detalles, ver el apartado "ID de equipo Modbus para Fronius String Controls".

"SunSpec Model Type" - Para seleccionar el tipo de datos de modelos de datos para inversores

"float" - Representación como comas flotantes

SunSpec Inverter Model I111, I112 o I113

"int+SF" - Representación como números enteros con factores de escala

SunSpec Inverter Model I101, I102 o I103

¡IMPORTANTE! Como los diferentes modelos tienen diferentes números de registros, al cambiar el tipo de datos cambian también las direcciones de registro de todos los modelos siguientes.

"Demo Modus" - El modo de demostración sirve para la implantación o validación de un maestro de Modbus. Permite leer los datos del inversor, del contador de energía y del Fronius String Control sin que realmente haya un equipo conectado o activo. Se devuelven siempre los mismos datos para todos los registros.

"Control de inversor mediante Modbus"

Si esta opción está activada, se pueden controlar los inversores mediante Modbus. El control de inversor incluye las siguientes funciones:

- Conectado/desconectado
- Reducción de potencia
- Especificación de un factor de potencia constante $\cos \phi$
- Especificación de una potencia reactiva constante

"Prioridades de control"

Las prioridades de control definen el servicio al que el control de inversor da prioridad.

1 = máxima prioridad, 3 = mínima prioridad

Las prioridades de control solo se pueden modificar en el punto de menú **"EDITOR DE LA COMERCIALIZADORA DE ELECTRICIDA"**.

Restringir el control

La opción "Restringir el control" solo está disponible para protocolos de transmisión TCP.

Sirve para impedir que personas no autorizadas introduzcan comandos de control de inversor, permitiendo solo el control de determinados equipos.

Campo "Dirección IP"

Para restringir el control de inversor a uno o varios equipos, se registran en este campo las direcciones IP de aquellos equipos que pueden enviar comandos al Fronius Datamanager. Los diferentes registros se separan por medio de comas.

Ejemplos:

- Una dirección IP: **98.7.65.4** - Control solo admisible mediante la dirección IP 98.7.65.4
- Varias direcciones IP: **98.7.65.4,222.44.33.1** - Control solo admisible mediante las direcciones IP 98.7.65.4 y 222.44.33.1
- Dirección de la red, por ejemplo, desde 98.7.65.1 hasta 98.7.65.254 (notación CIDR): **98.7.65.0/24** - Control solo admisible mediante las direcciones IP 98.7.65.1 hasta 98.7.65.254

Guardar o descartar modificaciones

Sirve para guardar los ajustes y muestra un mensaje indicando que la memorización ha tenido éxito.

Si se abandona el punto de menú "Modbus" sin guardar, se descartan todas las modificaciones efectuadas.

Formula una consulta de seguridad para determinar si realmente deben descartarse las modificaciones efectuadas para restablecer entonces los últimos valores guardados.

Configuración - Inversores

Inversores

El menú "**Inversores**" permite definir los datos para la vista de comparación. Si está seleccionado el campo de selección "**Visible**", se visualiza el inversor en la vista de comparación.

Configuración - Fronius Sensor Cards

Sensor Cards

En "Sensor Cards" se puede asignar un nombre de canal específico por cada valor de sensor de una Fronius Sensor Card / Box (por ejemplo: velocidad del viento).

Ajustes - Contador

Generalidades

¡IMPORTANTE! ¡Los ajustes del punto de menú "Contador" solo deben ser efectuados por personal técnico formado!

Para acceder al punto de menú "Contador" es necesario introducir la contraseña de servicio.

Se pueden utilizar Fronius Smart Meter trifásicos o monofásicos. La elección se realiza en ambos casos a través del punto "Fronius Smart Meter". El Fronius Datananager determina automáticamente el tipo de contador.

Se puede seleccionar un contador primario y opcionalmente varios contadores secundarios. Antes de poder seleccionar un contador secundario, primero se debe configurar un contador primario.

Fronius Smart Meter

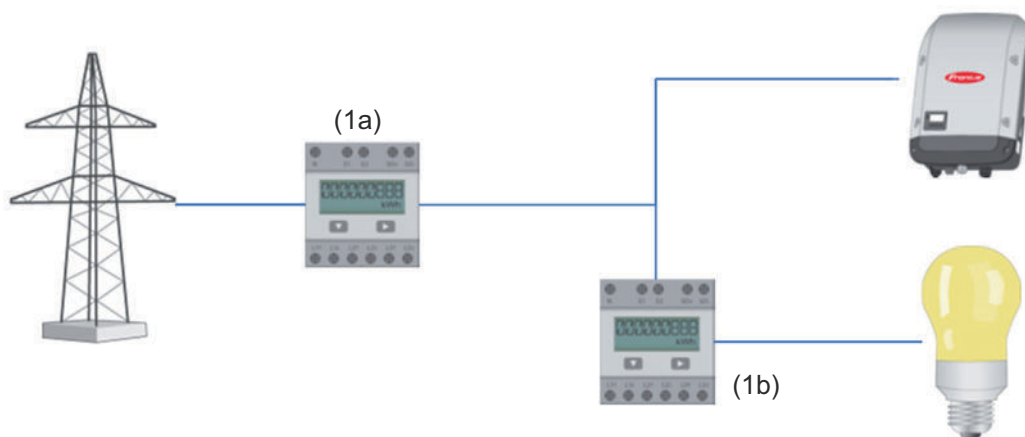
Si se selecciona el Fronius Smart Meter como contador, debe ajustarse la posición de contador a través del campo "**Ajustes**".

"Posición de contador" en el "**Punto de alimentación**" (1a)

Se miden la potencia de alimentación y la energía. El consumo se determina en base a estos valores y a los datos de la instalación.

"Posición de contador" en el "**Ramal de consumo**" (1b)

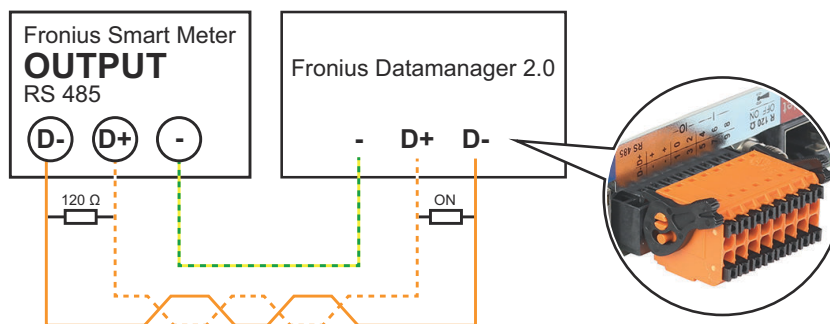
Se miden directamente la potencia consumida y la energía. La potencia de alimentación y la energía se determinan en base a estos valores y a los datos de la instalación.



Contador secundario

Si se ha seleccionado un Fronius Smart Meter como contador secundario, se abre una ventana para introducir la "**Descripción**" (de libre elección) y un campo "**Dirección de Modbus**". En el campo con la dirección de Modbus se propone automáticamente un valor (siguiente dirección libre en la dirección de la red). La dirección de Modbus no se debe asignar por duplicado. Una vez introducidos los datos, hacer clic en el campo "**Scan**" (Escanear).

Conexión del Fronius Smart Meter al Fronius Datamanager 2.0



Inversor SO

"Posición de contador" en el "Punto de alimentación" (1a)

Se miden la potencia de alimentación y la energía. El consumo se determina en base a estos valores y a los datos de la instalación.

Un contador SO en este punto debe estar configurado de tal modo que se cuente la cantidad de energía suministrada.

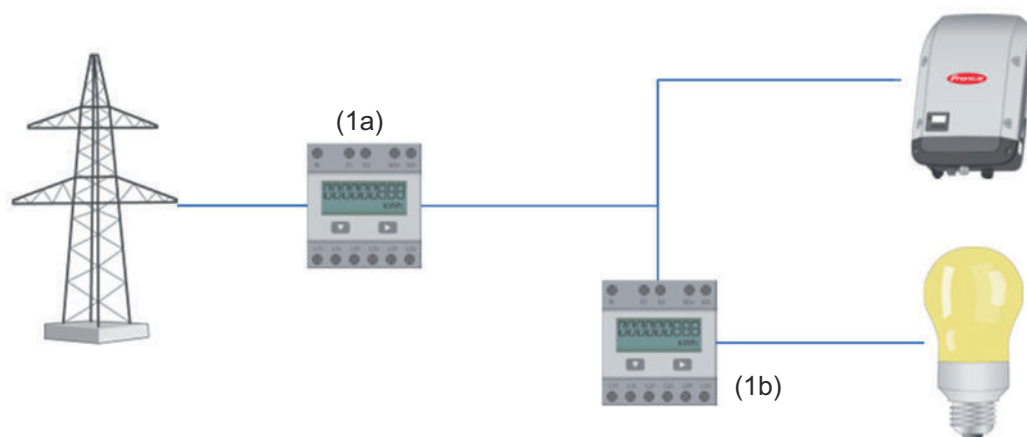
IMPORTANTE:

Con un medidor de SO en el punto de alimentación, los datos del medidor no se muestran en FroniusSolar.web. Esta opción solo está prevista para la reducción de potencia dinámica. Los valores de consumo se pueden determinar con restricciones durante la alimentación de red.

"Posición de contador" en el "Ramal de consumo" (1b)

Se miden directamente la potencia consumida y la energía. La potencia de alimentación y la energía se determinan en base a estos valores y los datos de la instalación.

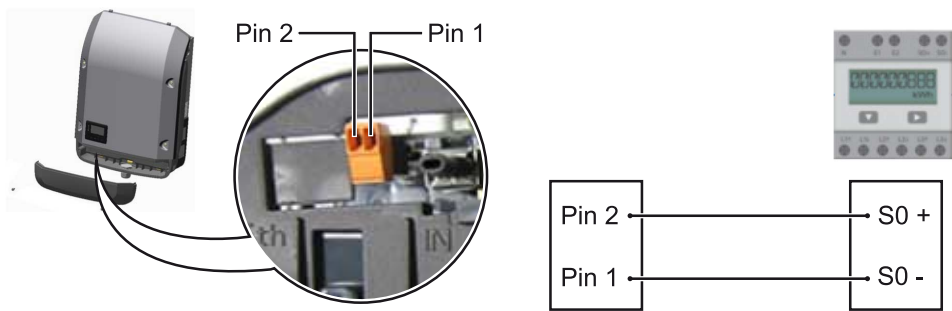
Un contador SO en este punto debe estar configurado de tal modo que se cuente la energía consumida.



Un contador para calcular el autoconsumo por SO se puede conectar directamente en el inversor.

IMPORTANTE:

Un contador SO se conecta a la interface de red multifunción conmutable del inversor. Conectar un contador SO al inversor puede requerir una actualización del firmware del inversor.



Requisitos del contador S0:

- Debe cumplir la norma correspondiente IEC62053-31 clase B
- Tensión máx. 15 V CC
- Corriente máx. con ON 15 mA (CON)
- Corriente mín. con ON 2 mA (CON)
- Corriente máx. con OFF 0,15 mA (DES)

Tasa máxima de impulsos recomendada del contador S0:

Potencia FV kWp [kW]	Tasa de impulsos máx. por kWp
30	1000
20	2000
10	5000
≤ 5,5	10000

Configuración - Editor de la empresa suministradora de energía

General

El punto de menú "Editor de operador de red" sirve para efectuar los ajustes relevantes para una empresa suministradora de energía.

Es posible ajustar una limitación de la potencia efectiva en % y/o una limitación del factor de potencia.

¡IMPORTANTE! ¡Los ajustes del punto de menú "Editor de operador de red" solo deben ser efectuados por personal técnico formado!

El punto de menú "Editor de operador de red" requiere la entrada de la contraseña de servicio.

Editor de la distribuidora eléctrica - Control IO

"Patrón de entrada" (ocupación de las diferentes I/O)

Pulsar una vez = blanco

Pulsar dos veces = azul

Pulsar 3 veces = gris

Se visualiza la asignación virtual IO según el apartado "Ajustes - Asignación IO" (ver la página [72](#)).

La indicación puede diferir en caso de versiones de software más antiguas.

"Factor de potencia cos phi"

"ind" = inductivo

"cap" = capacitivo

"Salida de la distribuidora eléctrica" (salida de acuse de recibo)

Con la regla activada se activa la salida I/O O (por ejemplo, para el servicio de un dispositivo de señal)

"Inversores excluido"

Aquí deben introducirse los números de los inversores que deben estar excluidos de la regulación. Separar varios inversores mediante comas.

Borrar/añadir una regla

+ = añadir una regla nueva

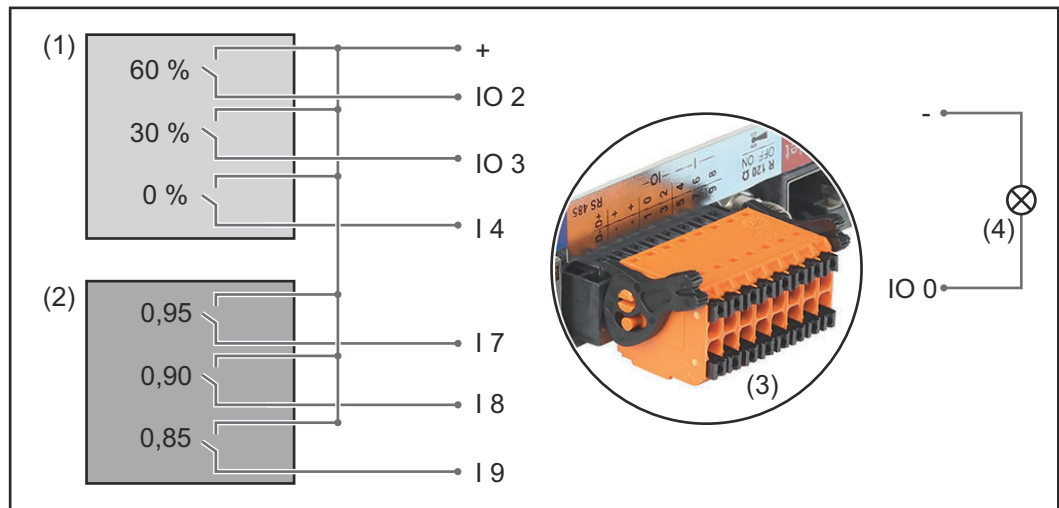
- = borrar la regla actualmente seleccionada

Botón **"Importar"** - Pulsar para importar las reglas en el formato *.fpc

La función del botón "Importar" varía en función del navegador utilizado, por ejemplo, Mozilla Firefox y Google Chrom soportan la función.

Botón **"Exportar"** - Pulsar para guardar por separado las reglas en el formato *.fpc

Ejemplo de conexión



2 receptores de telemando centralizado conectados a las E/S del Fronius Datamanager 2.0

- (1) Receptor de telemando centralizado circular con 3 relés para limitar la potencia efectiva
- (2) Receptor de telemando centralizado con 3 relés para limitar el factor de potencia
- (3) I/O en el Fronius Datamanager 2.0
- (4) Consumidores (por ejemplo, lámpara señaladora, relé de señales)

Los receptores de telemando centralizado y el conector del Fronius Datamanager 2.0 están conectados entre sí en cada caso mediante un cable de cuatro polos según el esquema de conexiones. Para distancias superiores a 10 m entre el Fronius Datamanager 2.0 y el receptor de telemando centralizado, se recomienda utilizar un cable blindado.

Para este caso de aplicación se deben definir 6 pines en el punto de menú "Asignación IO" en "Control IO".

Configuración del editor de operador de red:

habilitada	Muestra inicial	Potencia efectiva	Factor de potencia $\cos \varphi$;	Salida del operador de red	Inversor desconectado
------------	-----------------	-------------------	-------------------------------------	----------------------------	-----------------------

	*	1	2	3	4	5	6	7	8																	
↑	<input checked="" type="checkbox"/>	<input checked="" type="checkbox"/>	<input type="checkbox"/>	<input type="checkbox"/>	<input type="checkbox"/>	<input type="checkbox"/>	<input type="checkbox"/>	<input type="checkbox"/>	<input type="checkbox"/>	<input checked="" type="checkbox"/>	60 %	<input type="checkbox"/>	1	<input type="radio"/> ind	<input type="radio"/> cap	<input checked="" type="checkbox"/>	<input type="text"/>	<input type="button" value="−"/>								
(1)	<input checked="" type="checkbox"/>	<input type="checkbox"/>	<input checked="" type="checkbox"/>	<input type="checkbox"/>	<input type="checkbox"/>	<input type="checkbox"/>	<input type="checkbox"/>	<input type="checkbox"/>	<input type="checkbox"/>	<input checked="" type="checkbox"/>	30 %	<input type="checkbox"/>	1	<input type="radio"/> ind	<input type="radio"/> cap	<input checked="" type="checkbox"/>	<input type="text"/>	<input type="button" value="−"/>								
↓	<input checked="" type="checkbox"/>	<input type="checkbox"/>	<input type="checkbox"/>	<input checked="" type="checkbox"/>	<input type="checkbox"/>	<input type="checkbox"/>	<input type="checkbox"/>	<input type="checkbox"/>	<input type="checkbox"/>	<input checked="" type="checkbox"/>	0 %	<input type="checkbox"/>	1	<input type="radio"/> ind	<input type="radio"/> cap	<input checked="" type="checkbox"/>	<input type="text"/>	<input type="button" value="−"/>								
↑	<input checked="" type="checkbox"/>	<input type="checkbox"/>	<input type="checkbox"/>	<input type="checkbox"/>	<input checked="" type="checkbox"/>	<input type="checkbox"/>	<input type="checkbox"/>	<input type="checkbox"/>	<input type="checkbox"/>	<input type="checkbox"/>	100 %	<input checked="" type="checkbox"/>	0,95	<input type="radio"/> ind	<input type="radio"/> cap	<input checked="" type="checkbox"/>	<input type="text"/>	<input type="button" value="−"/>								
(2)	<input checked="" type="checkbox"/>	<input type="checkbox"/>	<input type="checkbox"/>	<input type="checkbox"/>	<input type="checkbox"/>	<input checked="" type="checkbox"/>	<input type="checkbox"/>	<input type="checkbox"/>	<input type="checkbox"/>	<input type="checkbox"/>	100 %	<input checked="" type="checkbox"/>	0,9	<input type="radio"/> ind	<input type="radio"/> cap	<input checked="" type="checkbox"/>	<input type="text"/>	<input type="button" value="−"/>								
↓	<input checked="" type="checkbox"/>	<input type="checkbox"/>	<input type="checkbox"/>	<input type="checkbox"/>	<input type="checkbox"/>	<input type="checkbox"/>	<input checked="" type="checkbox"/>	<input type="checkbox"/>	<input type="checkbox"/>	<input type="checkbox"/>	100 %	<input checked="" type="checkbox"/>	0,85	<input type="radio"/> ind	<input type="radio"/> cap	<input checked="" type="checkbox"/>	<input type="text"/>	<input type="button" value="−"/>								
	<input type="checkbox"/>	<input type="checkbox"/>	<input type="checkbox"/>	<input type="checkbox"/>	<input type="checkbox"/>	<input type="checkbox"/>	<input type="checkbox"/>	<input type="checkbox"/>	<input type="checkbox"/>	<input type="checkbox"/>		<input type="checkbox"/>		<input type="radio"/> ind	<input type="radio"/> cap	<input type="checkbox"/>	<input type="text"/>	<input 162="" 423="" 473"="" 804="" data-label="Table" type="button" value="+</input></td> </tr> </tbody> </table> </div> <div data-bbox="/> <table> <tbody> <tr> <td><input checked="" type="checkbox"/></td> <td>... no utilizable</td> <td><input type="checkbox"/></td> <td>... Contacto abierto</td> </tr> <tr> <td><input type="checkbox"/></td> <td>... no se ha tenido en cuenta</td> <td><input checked="" type="checkbox"/></td> <td>... Contacto cerrado</td> </tr> </tbody> </table>	<input checked="" type="checkbox"/>	... no utilizable	<input type="checkbox"/>	... Contacto abierto	<input type="checkbox"/>	... no se ha tenido en cuenta	<input checked="" type="checkbox"/>	... Contacto cerrado
<input checked="" type="checkbox"/>	... no utilizable	<input type="checkbox"/>	... Contacto abierto																							
<input type="checkbox"/>	... no se ha tenido en cuenta	<input checked="" type="checkbox"/>	... Contacto cerrado																							

Ajustes a modo de ejemplo del editor de operador de red para 2 receptores de telemando centralizado: (1) Limitación de la potencia efectiva, (2) limitación del factor de potencia

Editor de la distribuidora eléctrica - DES - Demand Response Modes (DRM)

¡IMPORTANTE! Para un control del inversor mediante DRM se requiere un Fronius DRM Interface (número de artículo 4,240,005) en el inversor. El montaje y la instalación se describen en las instrucciones de instalación del Fronius DRM Interface. Las instrucciones de instalación para el Fronius DRM Interface están disponibles en la página web de Fronius en el siguiente vínculo:



<http://www.fronius.com/QR-link/4204102292>

"Entrega de potencia reactiva" Para introducir el consumo de potencia reactiva (= + Q_{rel}) para DRM 3 en %

"Consumo de potencia reactiva" Para introducir el consumo de potencia reactiva (= - Q_{rel}) para DRM 7 en %

Editor del operador de red - Reducción de potencia dinámica

Las empresas de energía o los operadores de red pueden establecer límites de alimentación para un inversor (por ejemplo, máx. 70 % para kWp o máx. 5 kW). En este sentido, la reducción de potencia dinámica considera el autoconsumo en el ámbito doméstico antes de reducir la potencia de un inversor:

- Se puede ajustar un límite personalizado.
- Se puede conectar un contador para determinar el autoconsumo mediante SO directamente al inversor.
- Se puede conectar un Fronius Smart Meter al Datamanager a las bornas de conexión D- / D+ para los datos del Modbus.

"Sin límite": El inversor convierte toda la energía FV disponible y la suministra a la red pública.

"Límite para toda la instalación": Toda la instalación fotovoltaica queda limitada a un límite de potencia fijo. Hay que fijar el valor de la potencia de alimentación total inyectada admisible.

"Límite por fase (no para equipos monofásicos)": Se mide cada fase individual. Si se sobrepasa el límite de inyección admisible en una fase, la potencia total del inversor se reduce hasta que el valor de la fase afectada vuelva a ser admisible (véase el ejemplo siguiente). Este ajuste solo es necesario si lo exigen las normas y disposiciones nacionales. Hay que ajustar el valor de la potencia de alimentación admisible por fase.

El "límite por fase" está limitado a 20 inversores. Si se sobrepasa el límite, la función de la limitación de potencia ya no se da.

Ejemplo: "Límite por fase" (valor de ajuste 2000 W)				
Producción máxima posible [kW]	4	4	4	12
Valor de ajuste "Límite por fase" [kW]	2			6
Demanda de carga en la red doméstica [kW]	2	3	5	10
Cobertura de la carga en la red doméstica mediante una instalación fotovoltaica [kW]	2	2	2	6
Compra a la red pública [kW]	0	1	3	4

Campo para introducir toda la potencia de la instalación CC en Wp. Este valor sirve, por un lado, como referencia para la regulación y, por el otro, para casos de error (p. ej. en caso de avería de contador).

Campo para introducir la potencia máxima en W o % (hasta dos dígitos detrás de la coma, también son posibles valores negativos)

Si no se ha seleccionado ningún contador en el punto de menú "Contador":

Máx. potencia producida de toda la instalación

Si se ha seleccionado Fronius Smart Meter o inversor SO en el punto de menú "Contador": máx. potencia de alimentación a la red

"Hard Limit": Si se supera este valor, el inversor se desconecta en un plazo máximo de 5 segundos. Este valor debe ser mayor que el valor establecido para "Soft Limit".

"Soft Limit": Si se supera este valor, el inversor se regula hasta el valor establecido dentro del tiempo exigido por las normas y disposiciones nacionales.

Editor de la distribuidora eléctrica - Prioridades del control

Para ajustar las prioridades de control para el receptor de telemando centralizado, la reducción de potencia dinámica y el control mediante Modbus

1 = máxima prioridad, 3 = mínima prioridad



fronius.com/en/solar-energy/installers-partners/products-solutions/monitoring-digital-tools

**MONITORING &
DIGITAL TOOLS**

Fronius International GmbH

Froniusstraße 1
4643 Pettenbach
Austria
contact@fronius.com
www.fronius.com

Under www.fronius.com/contact you will find the addresses of all Fronius Sales & Service Partners and locations.